

Technisches Merkblatt

StoFix Iso-Dart

Montagewinkel für die nachträgliche Befestigung von mittelschweren Bauteilen



Charakteristik

Anwendung

- außen
- für die nachträgliche Montage von leichten bis mittelschweren Bauteilen (z.B. Lampen, Schilder oder Fallrohrschellen) an WDVS-Fassaden auf Basis von EPS, Mineralwolle oder Mineralschaum

Eigenschaften

- reduzierte Wärmebrückenwirkung durch thermische Entkopplung
- einfache Montage
- mit integrierter EPDM-Dichtung
- Verankerung in Beton, Voll- und Lochsteinen
- mit Aufnahmebuchse für Grobgewindeschrauben oder Stockschrauben mit $\varnothing 9$ mm
- mit Reduzierstück für die Verwendung von Grobgewindeschrauben mit $\varnothing 5$ mm oder $\varnothing 6$ mm

Format

- Länge: 80, 100, 120, 140, 160, 180, 200, 220, 240, 260 und 280 mm

Untergrund

Anforderungen Fertigestelltes WDV-System mit ausgehärtetem Oberputz.

Verarbeitung

Applikation

Die Variante des StoFix Iso-Dart gemäß der Dämmstoffdicke auswählen. Bei Untergründen aus Beton oder Mauerwerk entspricht die Typbezeichnung im Allgemeinen der Dämmstoffdicke. Beispielsweise ist für eine Dämmstoffdicke von 140 mm der StoFix Iso-Dart 140 mm geeignet. Hierbei ist ein Toleranzausgleich für nicht tragende Schichten (Kleber, Unterputz, Oberputz) von insgesamt 30 mm berücksichtigt. Beträgt die Summe der Dicken von Kleber, Unterputz und Oberputz mehr als 30 mm ist eine längere Variante des StoFix Iso-Dart zu verwenden. Handelt es sich um einen Neubau und beträgt die Summe der Schichtstärken von Kleber, Unterputz und Oberputz nicht mehr als 10 mm, kann auch die nächstkürzere Variante des StoFix Iso-Dart verwendet werden (z. B. StoFix Iso-Dart 140 mm bei einer Dämmstärke von 160 mm).

Variante A:

Technisches Merkblatt

StoFix Iso-Dart

Befestigung des Montageobjekts mit einer Stockschraube \varnothing 9 mm / M 10

Bohrloch erstellen.
Bohrdurchmesser: 8 mm
Bohrtiefe (im tragenden Untergrund): \geq 80 mm
Die Putzschale mit dem Bohrer etwas aufweiten.

Das Dichtungselement (3) auf die Buchse (2) aufchieben. Schraubdübel (1) in die Buchse (2) einklicken.

Rund um das Bohrloch StoColl Fix oder StoSeal F 100 auftragen. Dies dient zur Egalisierung der Putzstruktur. Bei sehr feinkörnigen Oberputzen (Kratzputz K1 oder gefilterter Modellierputz) kann auf diesen Arbeitsschritt verzichtet werden.

Den StoFix Iso-Dart korrekt ausrichten: Die Nase am Bund muss senkrecht nach oben zeigen. Dann in das Bohrloch stecken und festschrauben.

Überschüssigen Dichtstoff entfernen.

Den unteren Bereich der Buchse mit StoSeal F 100 abdichten.

Stockschraube \varnothing 9 mm / M 10 eindrehen und Montageobjekt daran befestigen.
Mindesteinschraubtiefe in die Buchse (2): 40 mm

Variante B:
Befestigung des Montageobjekts mit Grobgewindeschraube \varnothing 5-6 mm

Bohrloch erstellen.
Bohrdurchmesser: 8 mm
Bohrtiefe (im tragenden Untergrund): \geq 80 mm
Die Putzschale mit dem Bohrer etwas aufweiten.

Das Dichtungselement (3) auf die Buchse (2) aufchieben. Schraubdübel (1) in die Buchse (2) einklicken.

Rund um das Bohrloch StoColl Fix oder StoSeal F 100 auftragen. Dies dient zur Egalisierung der Putzstruktur. Bei sehr feinkörnigen Oberputzen (Kratzputz K1 oder gefilterter Modellierputz) kann auf diesen Arbeitsschritt verzichtet werden.

Den StoFix Iso-Dart korrekt ausrichten: Die Nase am Bund muss senkrecht nach oben zeigen. Dann in das Bohrloch stecken und festschrauben.

Überschüssigen Dichtstoff entfernen.

Den unteren Bereich der Buchse mit StoSeal F 100 abdichten.

Reduzierstück (4) in Buchse (2) einstecken.

Technisches Merkblatt

StoFix Iso-Dart

Montageobjekt mit Grobgewindeschrauben \varnothing 5-6 mm befestigen.
 Mindesteinschraubtiefe in das Reduzierstück (4): 35 mm

Hinweise, Empfehlungen, Spezielles, Sonstiges

Verankerung in Vollholz:
 Hierbei wird die Schraube ohne Dübelhülse verwendet.
 Der Untergrund wird nicht vorgebohrt.
 Es gilt hierbei:
 Variante StoFix Iso-Dart = Dämmstoffdicke - 20 mm.
 Beispielsweise ist für eine Dämmstoffdicke von 140 mm der StoFix Iso-Dart 120 mm geeignet.

Verankerung in Holzwerkstoffplatten (OSB, Spanplatten) mit einer Mindestdicke von 18 mm:
 Der Untergrund wird nicht vorgebohrt.
 Es gilt hierbei:
 Variante StoFix Iso-Dart = Dämmstoffdicke - 40 mm.
 Beispielsweise ist für eine Dämmstoffdicke von 140 mm der StoFix Iso-Dart 100 mm geeignet.

Liefern

Farbton Buchse: Weiß

Lagerung

Lagerbedingungen Trocken lagern.

Kennzeichnung

Produktgruppe WDVS-Zubehör

Sicherheit

Beim vorliegenden Produkt handelt es sich um ein Erzeugnis. Die Erstellung eines Sicherheitsdatenblattes gemäß REACH Verordnung (EG) Nr. 1907/2006, Anhang II, ist nicht erforderlich.
 Nähere Informationen finden Sie unter www.sto.de Rubrik Fachhandwerker / REACH.

Besondere Hinweise

Die Informationen bzw. Daten in diesem Technischen Merkblatt dienen der Sicherstellung des gewöhnlichen Verwendungszwecks bzw. der gewöhnlichen Verwendungseignung und basieren auf unseren Erkenntnissen und Erfahrungen. Sie entbinden den Anwender jedoch nicht davon, eigenverantwortlich die Eignung und Verwendung zu prüfen.
 Anwendungen, die nicht eindeutig in diesem Technischen Merkblatt erwähnt werden, dürfen erst nach Rücksprache erfolgen. Ohne Freigabe erfolgen sie auf eigenes Risiko. Dies gilt

Technisches Merkblatt

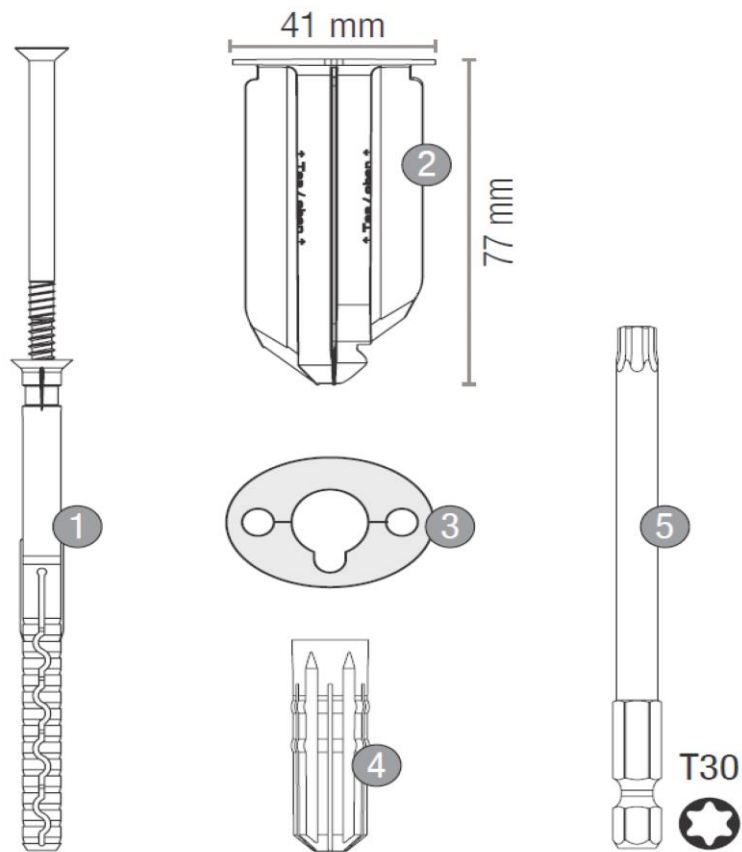
StoFix Iso-Dart

insbesondere für Kombinationen mit anderen Produkten.

Mit Erscheinen eines neuen Technischen Merkblatts verlieren alle bisherigen Technischen Merkblätter ihre Gültigkeit. Die jeweilig neueste Fassung ist im Internet abrufbar.

Technisches Merkblatt

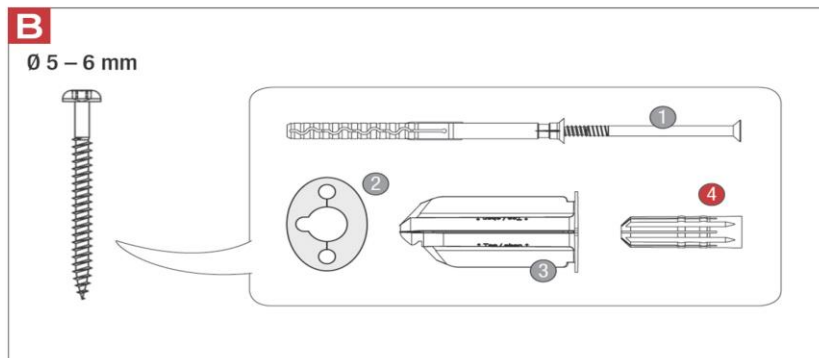
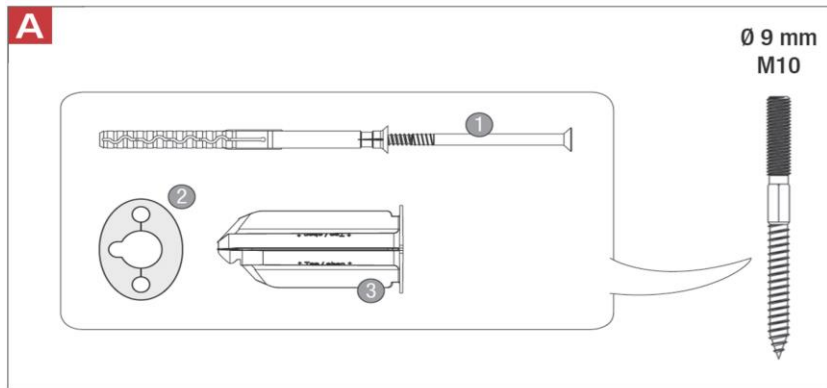
StoFix Iso-Dart



1 - 4: Bestandteile des StoFix Iso-Dart

Technisches Merkblatt

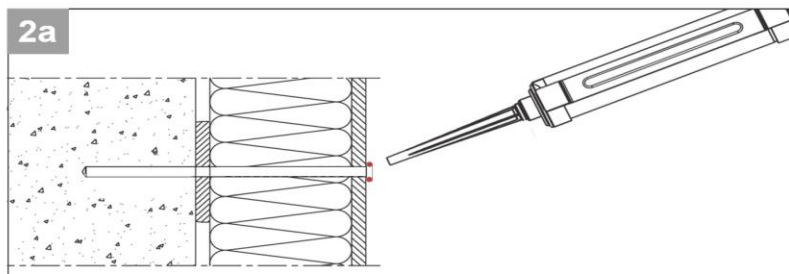
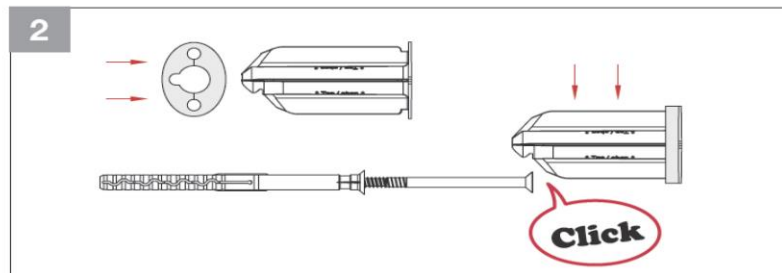
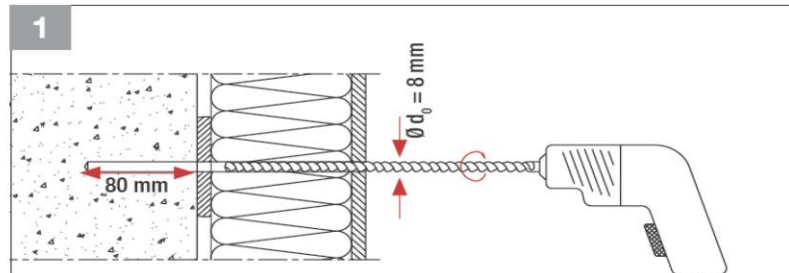
StoFix Iso-Dart



Auswahl Anwendungsfall: A oder B

Technisches Merkblatt

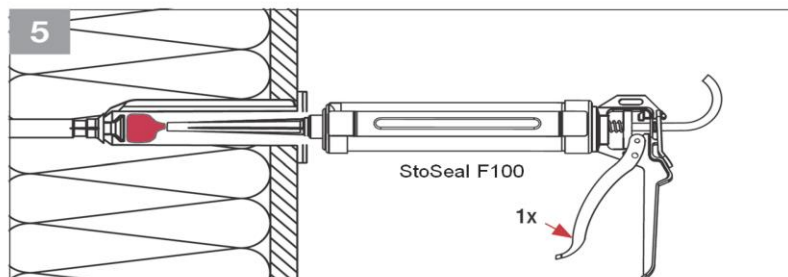
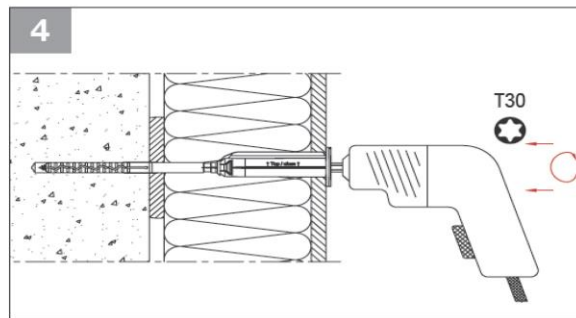
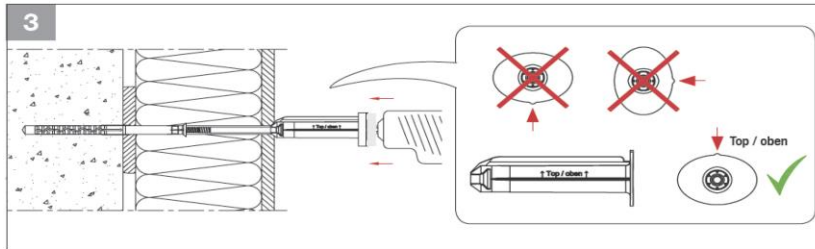
StoFix Iso-Dart



Anwendungsfall A/B: Montage StoFix Iso-Dart

Technisches Merkblatt

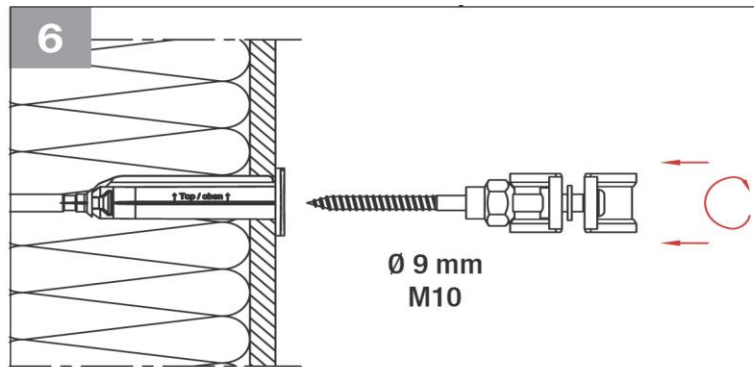
StoFix Iso-Dart



Anwendungsfall A/B: Montage StoFix Iso-Dart

Technisches Merkblatt

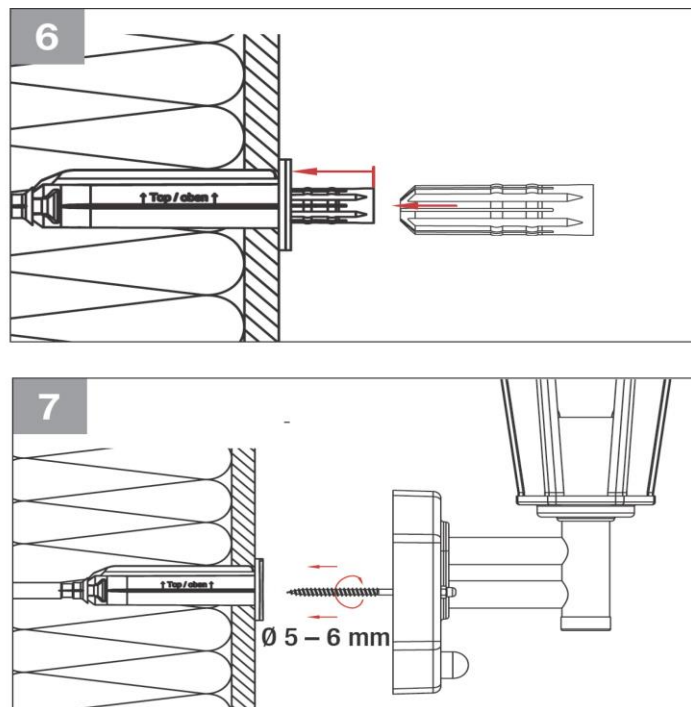
StoFix Iso-Dart



Anwendungsfall A: Montage Bauteil

Technisches Merkblatt

StoFix Iso-Dart



Anwendungsfall B: Montage Bauteil

Sto SE & Co. KGaA
 Ehrenbachstr. 1
 D - 79780 Stühlingen
 Telefon: 07744 57-0
 Telefax: 07744 57-2178
 infoservice@sto.com
 www.sto.de