

Technisches Merkblatt

StoFentra Slider M 12

Einschubprofil für Fensterbänke



Charakteristik

- Anwendung**
- in Fassadendämmsystemen
 - in Kombination mit Fensterbänken aus Stein und Aluminium
 - geeignet in Verbindung mit einer zweiten Dichtebene

- Eigenschaften**
- aus Aluminium
 - zur Entkopplung von Fensterbank und Laibung
 - offenes U-Profil

- Format**
- Ausladung: 50 - 400 mm
 - Höhe: 20 - 50 mm
 - Schenkel: 10 - 50 mm
 - mit Aussparung: 17,5 x 3 mm

- Besonderheiten/Hinweise**
- um eine Schlagregensicherheit der Fensterbank zu gewährleisten, eine zweite Dichtebene erstellen

Untergrund

- Anforderungen**
- Den Bereich unterhalb der Fensterbank abdichten, z. B. gemäß "Leitfaden zur Planung und Ausführung der Montage von Fenstern und Haustüren" der Gütegemeinschaft Fenster und Haustüren e.V.
 - Die zweite Dichtebene umfasst vier Flächen: die Brüstungsoberseite, die unteren Bereiche der beiden Laibungen und den Bereich des Blendrahmens.

- Vorbereitungen**
1. Die Fassade und die Laibungen dämmen.
 2. Die Fassade und die Laibungen armieren.
 3. Im Brüstungsbereich eine zweite Dichtebene erstellen, z. B. mit StoFentra Guard.

Verarbeitung

Verarbeitungstemperatur siehe Verarbeitungstemperatur des verwendeten Dichtstoffs oder Kleber

Verbrauch	Anwendungsart		ca. Verbrauch	
	objektspezifisch		1,00	St./St.
Der Materialverbrauch ist unter anderem abhängig von Verarbeitung, Untergrund und Konsistenz. Die angegebenen Verbrauchswerte können nur der Orientierung				

Technisches Merkblatt

StoFentra Slider M 12

dienen. Genaue Verbrauchswerte sind gegebenenfalls am Objekt zu ermitteln.

Applikation

Montage des StoFentra Slider M 12:

1. Den Montagekleber raupenförmig und lückenlos auf die zweite Dichtebene auftragen.
2. Den StoFentra Slider M 12 fest in die Kleberaupen drücken.
3. Den Kleber mindestens einen Tag aushärten lassen. Erst dann die Fensterbank montieren.
4. Die Laibungsplatte mit Montagekleber vollflächig auf den oberen Schenkel des Einschubprofils kleben.
Alternativ: Ein Fugendichtband verwenden.
5. Den Oberputz auftragen.

Empfehlung:

- Zur Verhinderung von unkontrollierten Putzabbrissen den Oberputz vom Einschubprofil durch einen Kellenschnitt trennen.

Hinweis:

- Bei Fensterbänken aus Aluminium die thermische Ausdehnung berücksichtigen.
- Ein Einbauabstand der Fensterbank zum Einschubprofil gewährleisten.

Hinweise, Empfehlungen, Spezielles, Sonstiges

Als Montagekleber bzw. Dichtstoff StoColl Fix oder StoSeal F 100 verwenden. Bei Verwendung von Aluminium blank können Verschmutzungen an der Fassade aufgrund von Korrosion nicht ausgeschlossen werden.

Liefern

Farbton

Aluminium blank, natur eloxiert, weiß pulverbeschichtet (RAL 9016), Anthrazit pulverbeschichtet (RAL 7016), bunt pulverbeschichtet in RAL-Farbtönen

Lagerung

Lagerbedingungen

Trocken lagern.

Kennzeichnung

Produktgruppe

WDVS-Zubehör

Sicherheit

Beim vorliegenden Produkt handelt es sich um ein Erzeugnis. Die Erstellung eines Sicherheitsdatenblattes gemäß REACH Verordnung (EG) Nr. 1907/2006, Anhang II, ist nicht erforderlich.

Nähere Informationen finden Sie unter www.sto.de Rubrik Service & Tools / REACH-Verordnung.

Technisches Merkblatt

StoFentra Slider M 12

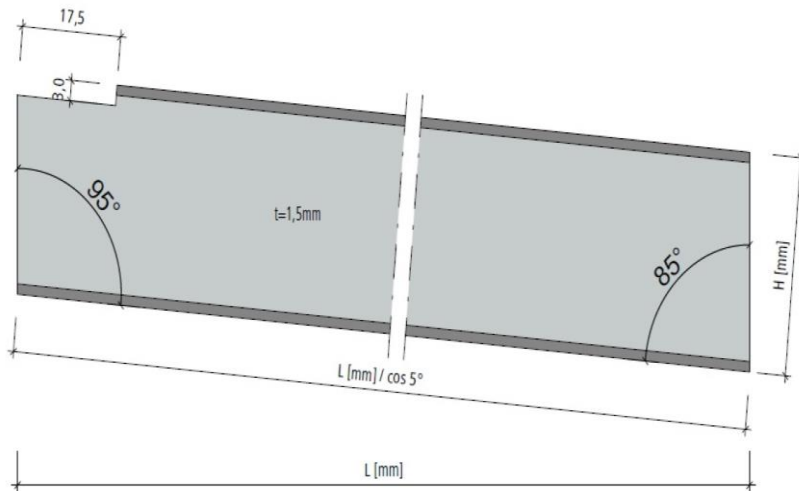
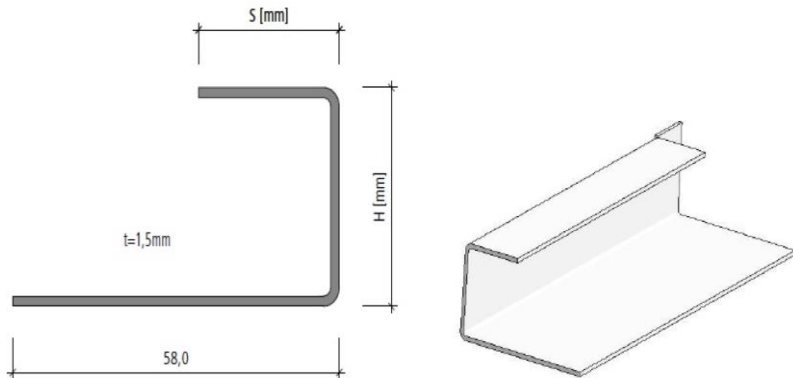
Besondere Hinweise

Die Informationen bzw. Daten in diesem Technischen Merkblatt dienen der Sicherstellung des gewöhnlichen Verwendungszwecks bzw. der gewöhnlichen Verwendungseignung und basieren auf unseren Erkenntnissen und Erfahrungen. Sie entbinden den Anwender jedoch nicht davon, eigenverantwortlich die Eignung und Verwendung zu prüfen. Anwendungen, die nicht eindeutig in diesem Technischen Merkblatt erwähnt werden, dürfen erst nach Rücksprache erfolgen. Ohne Freigabe erfolgen sie auf eigenes Risiko. Dies gilt insbesondere für Kombinationen mit anderen Produkten.

Mit Erscheinen eines neuen Technischen Merkblatts verlieren alle bisherigen Technischen Merkblätter ihre Gültigkeit. Die jeweilig neueste Fassung ist im Internet abrufbar.

Technisches Merkblatt

StoFentra Slider M 12



StoFentra Slider M 12

Sto SE & Co. KGaA
 Ehrenbachstr. 1
 D - 79780 Stühlingen
 Telefon: 07744 57-0
 Telefax: 07744 57-2178
 infoservice@sto.com
 www.sto.de