

# Technisches Merkblatt

## StoBrick 4000

Strangpress-Klinkerriemchen



### Charakteristik

<b>Anwendung</b>	<ul style="list-style-type: none"> <li>• außen</li> <li>• als Fassadenbekleidung</li> <li>• auf Wärmedämm-Verbundsystemen, vorgehängten hinterlüfteten Fassaden und massiven Untergründen</li> </ul>
------------------	--

### Eigenschaften

- Herstellung gemäß DIN EN 14411
- frostbeständig gemäß EN ISO 10545-12
- Maximum bei Porenradius: > 0,2 µm
- Porenvolumen: ≥ 20 mm<sup>3</sup>/g
- Wasseraufnahme: < 6 %

### Format

- Riemchen:
  - Länge x Höhe x Dicke, Angabe in mm:
  - 240 x 71 x 14, ca. 48 Stück/m<sup>2</sup>
  - 240 x 52 x 14, ca. 64 Stück/m<sup>2</sup>
  - 290 x 52 x 14, ca. 54 Stück/m<sup>2</sup>
  - 490 x 52 x 14, ca. 33 Stück/m<sup>2</sup>
- Winkelriemchen (WR):
  - Länge / Breite x Höhe x Dicke, Angabe in mm:
  - 240 / 50 x 71 x 14, ca. 13 Stück/m
  - 240 / 50 x 52 x 14, ca. 16 Stück/m
- weitere Formate auf Anfrage

### Besonderheiten/Hinweise

- Formate je Farbton: siehe Planungshandbuch

### Untergrund

<b>Anforderungen</b>	<ul style="list-style-type: none"> <li>- fest, trocken, sauber, tragfähig</li> <li>- frei von Sinterschichten, Ausblühungen und Trennmitteln</li> <li>- Keinen Leichtunterputz verwenden.</li> <li>- Klebeflächenanteil der Dämmplatten: mindestens 60 %</li> <li>- Verdübelung des WDVS: durch das Gewebe</li> </ul>
----------------------	---

### Verarbeitung

# Technisches Merkblatt

---

## StoBrick 4000

### Applikation

Hinweise:  
Fugenbreite: 10-12 mm

Verklebung:  
- Verlegemörtel: StoColl KM  
- Fugenmörtel: StoColl FM-K, StoColl FM-S, StoColl FM-E  
- das Produkt im Floating-Buttering-Verfahren verlegen

---

### Hinweise, Empfehlungen, Spezielles, Sonstiges

Abweichungen in der Charge minimieren:  
- Die komplette Menge auf einmal bestellen, die für ein Bauvorhaben benötigt wird.

Abwechslung von verschiedenen Farben erreichen:  
- Beim Verlegen der Klinker und Ziegel auf eine gute Mischung achten.  
- Empfehlung: Die Klinker und Ziegel von 5 Paletten untereinander mischen. Auch einfarbige Sorten sollen gemischt werden.

Kopfsteine sind auf der Baustelle aus ganzen Klinkerriemchen zu schneiden.

Zulassungen beachten:  
- Die nationalen und internationalen Zulassungen beachten.

Weitere Informationen beachten:  
- siehe Sortimentsübersichten  
- siehe Verarbeitungsrichtlinie

<b>Liefern</b>	
<b>Lagerung</b>	
<b>Lagerbedingungen</b>	Trocken lagern.
<b>Lagerdauer</b>	Verschlossen unbegrenzt lagerfähig.

<b>Gutachten / Zulassungen</b>	
Z-10.3-700	StoVentec C/S/M mit Keramik, Naturstein, Glasmosaik Allgemeine bauaufsichtliche Zulassung / Bauartgenehmigung
Z-33.46-422	StoTherm Classic® / Vario / Mineral und Mineral L mit angeklebter Bekleidung Allgemeine bauaufsichtliche Zulassung / Bauartgenehmigung
Z-33.46-1786	StoTherm PIR mit angeklebter Bekleidung Allgemeine bauaufsichtliche Zulassung / Bauartgenehmigung

# Technisches Merkblatt

---

## StoBrick 4000

### Kennzeichnung

#### Sicherheit

Beim vorliegenden Produkt handelt es sich um ein Erzeugnis. Die Erstellung eines Sicherheitsdatenblattes gemäß REACH Verordnung (EG) Nr. 1907/2006, Anhang II, ist nicht erforderlich.

Nähere Informationen finden Sie unter [www.sto.de](http://www.sto.de) Rubrik Service & Tools / REACH-Verordnung.

### Besondere Hinweise

Die Informationen bzw. Daten in diesem Technischen Merkblatt dienen der Sicherstellung des gewöhnlichen Verwendungszwecks bzw. der gewöhnlichen Verwendungseignung und basieren auf unseren Erkenntnissen und Erfahrungen. Sie entbinden den Anwender jedoch nicht davon, eigenverantwortlich die Eignung und Verwendung zu prüfen. Anwendungen, die nicht eindeutig in diesem Technischen Merkblatt erwähnt werden, dürfen erst nach Rücksprache erfolgen. Ohne Freigabe erfolgen sie auf eigenes Risiko. Dies gilt insbesondere für Kombinationen mit anderen Produkten.

Mit Erscheinen eines neuen Technischen Merkblatts verlieren alle bisherigen Technischen Merkblätter ihre Gültigkeit. Die jeweilig neueste Fassung ist im Internet abrufbar.

# Technisches Merkblatt

## StoBrick 4000

### KLINKERRIEMCHEN WINKEL NF

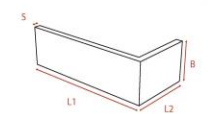
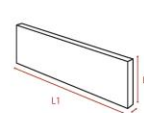

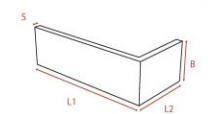



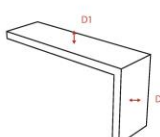

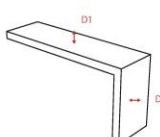
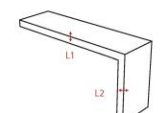

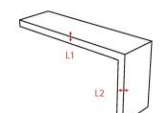
	L1	L2	B	S		Wasseraufnahme Gruppe AI <sub>1</sub> Anhang A 0,5% ≤ E ≤ 3%	Wasseraufnahme Gruppe All <sub>1</sub> Anhang B 3% ≤ E ≤ 6%
Nennwert:	240 mm x 115 mm x 71 mm x 14 mm						
Formen und Maße						Toleranzwert	Toleranzwert
Länge und Breite						± 1 % / 2 mm	± 1 % / 2 mm
Dicke						± 10 %	± 10 %
Länge 1 Länge 2 Breite B Stärke S						L1: 238-242 mm L2: 113,85-116,15 mm B: 70,3-71,7 mm S: 12,6-15,4 mm	L1: 238-242 mm L2: 113,56-116,44 mm B: 70,11-71,89 mm S: 12,6-15,4 mm
Geradheit der Seiten						Toleranzwert	
Zulässige Toleranz						± 0,5 %	
Länge L1 Länge L2 Breite B						± 1,2 mm ± 0,58 mm ± 0,36 mm	
Mittelpunktwölbung						Toleranzwert	
Zulässige Toleranz						± 0,5 %	
Diagonale D1 Diagonale D2						± 1,25 mm ± 0,68 mm	
Kantenwölbung						Toleranzwert	
Zulässige Toleranz						± 0,5 %	
Länge L1 Länge L2						± 1,2 mm ± 0,58 mm	

Abb.: StoBrick Winkel NF 14 mm

# Technisches Merkblatt

## StoBrick 4000

### KLINKERRIEMCHEN WINKEL DF

L1 L2 B S		Wasseraufnahme	
Nennwert: 240 mm x 115 mm x 52 mm x 14 mm		Gruppe AI <sub>1</sub> Anhang A 0,5% ≤ E ≤ 3%	Gruppe All <sub>1</sub> Anhang B 3% ≤ E ≤ 6%
Formen und Maße		Toleranzwert	Toleranzwert
Länge und Breite		± 1 % / 2 mm	± 1,25 % / 2 mm
Dicke		± 10 %	± 10 %
Länge L1 Länge L2 Breite B Stärke S		L1: 238-242 mm L2: 113,85-116,15 mm B: 51,48-52,52 mm S: 12,6-15,4 mm	L1: 238-242 mm L2: 113,56-116,44 mm B: 51,35-52,65 mm S: 12,6-15,4 mm
Geradheit der Seiten		Toleranzwert	
Zulässige Toleranz		± 0,5 %	
Länge L1 Länge L2 Breite B		± 1,2 mm ± 0,58 mm ± 0,26 mm	
Mittelpunktwölbung		Toleranzwert	
Zulässige Toleranz		± 0,5 %	
Diagonale D1 Diagonale D2		± 1,23 mm ± 0,63 mm	
Kantenwölbung		Toleranzwert	
Zulässige Toleranz		± 0,5 %	
Länge L1 Länge L2		± 1,2 mm ± 0,58 mm	

Abb.: StoBrick Winkel DF 14 mm

Sto SE & Co. KGaA  
Ehrenbachstr. 1  
D - 79780 Stühlingen  
Telefon: 07744 57-0  
infoservice@sto.com  
www.sto.de