

Technisches Merkblatt

Sto-Fugendichtband 2D

Komprimiertes Fugendichtband aus imprägniertem Weichschaum



Charakteristik

- Anwendung**
- zur Abdichtung von Anschlüssen an angrenzende Bauteile bei Fassadendämmsystemen
 - für folgende Fugenbreiten (lichte Breite zuzüglich Bewegungsaufnahme): 2 - 6 mm und 5 - 12 mm
 - nicht geeignet für Fugen und Anschlüsse mit großen Bewegungen (z. B. Gebäudedehnfugen)
 - im Holzbau empfehlen wir das Sto-Fugendichtband Lento

- Eigenschaften**
- schlagregendicht
 - seitenflächenimprägniert
 - schnell expandierend
 - selbstklebend

- Format**
- Breite des Bandes / Fugenbreite:
 - 15 mm / 2 - 6 mm
 - 15 mm / 5 - 12 mm

- Besonderheiten/Hinweise**
- Beanspruchungsgruppe BG 1 gemäß DIN 18542
 - Schlagregendichtheit ist nur dann gegeben, wenn die Fugenbreite innerhalb des Einsatzbereiches (z. B. 2 - 6 mm) liegt
 - Baustoffklasse B2 gemäß DIN 4102
 - Brandverhalten gemäß DIN 4102-B1 gilt nur bei Fugen zwischen massiven mineralischen Baustoffen
 - nicht einsetzbar für Gebäudedehnfugen oder sichtbare Anschlussfugen, z. B. zwischen fassadenbündigen Fensterelementen und Wärmedämm-Verbundsystem

Technische Daten

Kriterium	Norm / Prüfvorschrift	Wert/ Einheit	Hinweise
Wasserdampfdiffusionswiderstandszahl μ	EN ISO 12572	< 100	
Wärmeleitfähigkeit	DIN 52612	0,04 W/(m*K)	Rohschaum
Temperaturbeständigkeit		-30 - 90 °C	

Technisches Merkblatt

Sto-Fugendichtband 2D

Schlagregendichtigkeit	EN 1027	600 Pa
Witterungsbeständigkeit	DIN 18542	BG 1
Fugendurchlässigkeit	EN 1026	< 0,1 m ³ /[h*m*(daPa) ⁿ]

Bei der Angabe der Kennwerte handelt es sich um Durchschnittswerte bzw. ca.-Werte. Aufgrund der Verwendung natürlicher Rohstoffe in unseren Produkten können die angegebenen Werte einer einzelnen Lieferung ohne Beeinträchtigung der Produkteignung geringfügig abweichen.

Untergrund

Anforderungen Stabiler, ebener, trockener Untergrund - frei von Stoffen, die den Haftverbund beeinträchtigen (z. B. Fett, Schmutz).

Verarbeitung

Verarbeitungstemperatur Optimale Verarbeitungstemperatur:
Mindesttemperatur: +8 °C
Maximaltemperatur: +20 °C

Hinweis:

- Das Dichtband bei Temperaturen über +20 °C kühl lagern.
- Das Dichtband bei Temperaturen unter +8 °C auf Raumtemperatur halten.
- Bei höheren Temperaturen expandiert das Fugendichtband schneller.
- Bei tiefen Temperaturen expandiert das Fugendichtband langsamer.

Verbrauch	Ausführung	ca. Verbrauch	
			m/m
		1,00	

Der Materialverbrauch ist unter anderem abhängig von Verarbeitung, Untergrund und Konsistenz. Die angegebenen Verbrauchswerte können nur der Orientierung dienen. Genaue Verbrauchswerte sind gegebenenfalls am Objekt zu ermitteln.

Applikation

Allgemein:

Das Fugendichtband gemäß Fugenbreite wählen und berücksichtigen, dass Fugen z. B. witterungsbedingt breiter werden können. Die größtmögliche Fugenbreite ist somit für die Auswahl des Fugendichtbands maßgebend. Die Fugenbreite muss im Fugenbreitenbereich des ausgewählten Fugendichtbands liegen, z. B. 2 - 6 mm oder 5 - 12 mm. Bei einem zu dünnen Fugendichtband wird die Fuge nicht vollständig abgedichtet und Feuchtigkeit kann in das Wärmedämm-Verbundsystem eindringen.

Empfehlung: Erst die Dämmplatten vorbereiten, dann das Fugendichtband anbringen.

Technisches Merkblatt

Sto-Fugendichtband 2D

Das stark komprimierte Anfangs- bzw. Endstück abschneiden. Die Länge der Fuge exakt messen. Beim Ablängen eine Dehnungsreserve von 2 cm/m dazugeben. Das Fugendichtband gerade und rechtwinklig abschneiden. Den Abdeckstreifen von der selbstklebenden Seite abziehen. Das Fugendichtband in Längsrichtung etwas stauchen und mit der selbstklebenden Seite leicht auf die Fugenflanke drücken.

Im Stoßbereich die Enden der Fugendichtbänder stumpf aneinanderfügen. An Innenecken werden zwei Fugendichtbänder stumpf gestoßen. Bei der Stoßausbildung den Anfang des zweiten Bandes zunächst stauchen und dann ankleben (siehe Abb. 1). Eine durchgehende, lückenlose Dichtebene sicherstellen.

Sobald der Komprimierungsdruck nachläßt, beginnt das Band zu expandieren. Ist das Band zu stark expandiert (z. B. mehr als 6 mm beim Typ 15/2-6) muss es erneut komprimiert werden, bevor die angrenzenden Dämmplatten angebracht werden.

Empfehlung: Erst die Dämmplatten vorbereiten, dann das Fugendichtband anbringen.

An Außenkanten das Fugendichtband stauchen, um Dichtigkeit sicherzustellen (siehe Abb. 2).

Das Fugendichtband kann mit Putz beschichtet werden. Um Risse im Putz zu vermeiden, den Unterputz und die Schlussbeschichtung mittels Kellenschnitt oder Trennband von den angrenzenden Bauteilen trennen.

Reinigung der Werkzeuge Mit Aceton oder mit Wasser und Seife reinigen.

Hinweise, Empfehlungen, Spezielles, Sonstiges Restrollen in geöffneten Kartons beschweren, um ein Aufgehen des Bandes (Teleskopieren) zu vermeiden. Die Lagerung an einem kühlen Ort wird empfohlen.

Liefern

Farbton Anthrazit

Verpackung Rolle

Lagerung

Lagerbedingungen Trocken lagern.

Technisches Merkblatt

Sto-Fugendichtband 2D

Gutachten / Zulassungen

P-NDS04-748	Sto-Fugendichtband 2D - Baustoffklasse B2 Allgemeines bauaufsichtliches Prüfzeugnis
Prüfbericht Nr. 010308 - Sz	Sto-Fugendichtband 2D - Luftdurchlässigkeit und Schlagregendichtheit Prüfung der Schlagregen- und Luftdichtigkeit

Kennzeichnung

Produktgruppe WDVS-Zubehör

GISCODE Keine Daten verfügbar

Sicherheit Sicherheitsdatenblatt beachten!

Besondere Hinweise

Die Informationen bzw. Daten in diesem Technischen Merkblatt dienen der Sicherstellung des gewöhnlichen Verwendungszwecks bzw. der gewöhnlichen Verwendungseignung und basieren auf unseren Erkenntnissen und Erfahrungen. Sie entbinden den Anwender jedoch nicht davon, eigenverantwortlich die Eignung und Verwendung zu prüfen. Anwendungen, die nicht eindeutig in diesem Technischen Merkblatt erwähnt werden, dürfen erst nach Rücksprache erfolgen. Ohne Freigabe erfolgen sie auf eigenes Risiko. Dies gilt insbesondere für Kombinationen mit anderen Produkten.

Mit Erscheinen eines neuen Technischen Merkblatts verlieren alle bisherigen Technischen Merkblätter ihre Gültigkeit. Die jeweilig neueste Fassung ist im Internet abrufbar.

Technisches Merkblatt

Sto-Fugendichtband 2D

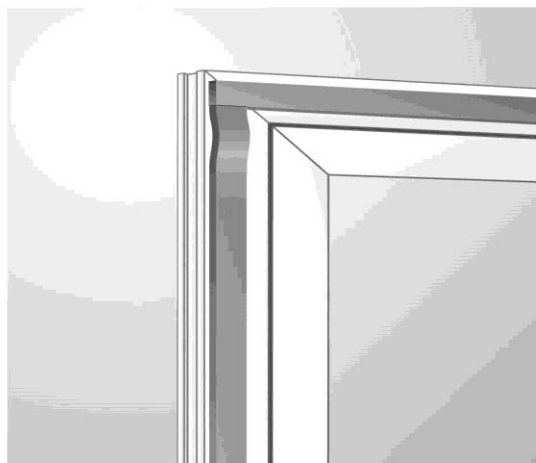
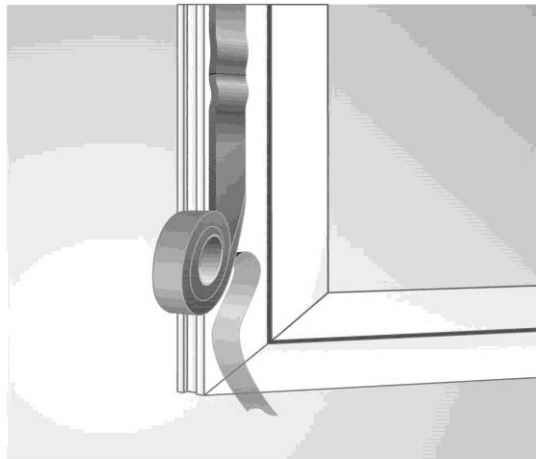


Abb. 1: Ausbildung von Stößen bei Fugendichtbändern

Technisches Merkblatt

Sto-Fugendichtband 2D

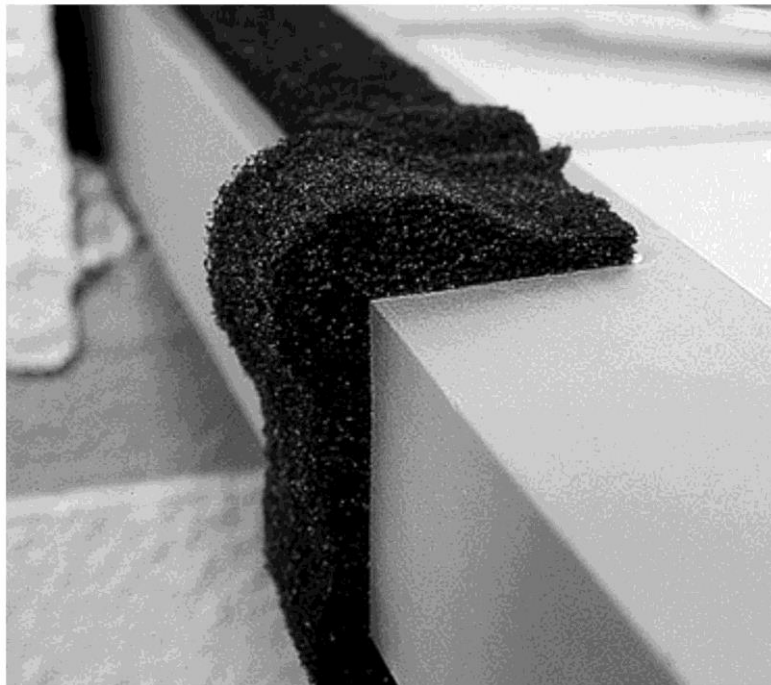


Abb. 2: Stauchen des Fugendichtbandes an Kanten

Sto SE & Co. KGaA
Ehrenbachstr. 1
D - 79780 Stühlingen
Telefon: 07744 57-0
infoservice@sto.com
www.sto.de