

Technisches Merkblatt

StoBrick Glänzend

Klinker für Sto-Fassadendämmsysteme



Charakteristik

Anwendung

- außen
- als Fassadenbekleidung auf Wärmedämm-Verbundsystemen, vorgehängten hinterlüfteten Fassaden und massiven Untergründen

Eigenschaften

- frostbeständig gemäß EN ISO 10545-12
- Herstellung gemäß DIN EN 14411
- Porenradius > 0,2 µm
- Porenvolumen $\geq 20 \text{ mm}^3/\text{g}$
- Wasseraufnahme bis zu 6 %

Format

- Länge x Höhe x Dicke, Angabe in mm:
- Riemchen:
440 x 52 x 14, ca. 35 Stück/m²
- Länge / Breite x Höhe x Dicke, Angabe in mm:
- Winkelriemchen (WR):
240 / 115 x 52 x 14 (WR), ca. 16 Stück/m
- weitere Formate auf Anfrage

Optik

- Oberfläche: glatt, teilweise geprägt mit Schmolz, vertikal pressstrukturiert
- Kante: bewusst unregelmäßig geprägt, wellig abfallend
- Glanzgrad: matt/seidenmatt, sporadisch glänzend

Technische Daten

Kriterium	Norm / Prüfvorschrift	Wert/ Einheit	Hinweise
Maximum bei Porenradius r_p		> 0,2 µm	Quecksilberintrusion nach DIN 66133
Porenvolumen V_p		$\geq 20 \text{ mm}^3/\text{g}$	Quecksilberintrusion nach DIN 66133

Technisches Merkblatt

StoBrick Glänzend

Bei der Angabe der Kennwerte handelt es sich um Durchschnittswerte bzw. ca.-Werte. Aufgrund der Verwendung natürlicher Rohstoffe in unseren Produkten können die angegebenen Werte einer einzelnen Lieferung ohne Beeinträchtigung der Produkteignung geringfügig abweichen.

Untergrund

Anforderungen

Der Untergrund muss fest, trocken, sauber, tragfähig und frei von Sinterschichten, Ausblühungen und Trennmitteln sein.

Es darf kein Leichtunterputz verwendet werden.
Die Dämmplatten müssen einen Klebeflächenanteil von mind. 60 % haben.
Eine Verdübelung erfolgt durch das Gewebe.

Verarbeitung

Applikation

Fugenbreite: 10-12 mm, in Wärmedämm-Verbundsystemen mit EPS-Dämmstoff auch unverfugt möglich,

Verklebung im Floating-Buttering-Verfahren mit StoColl KM, Verfugung mit StoColl FM-K oder StoColl FM-E

Hinweise, Empfehlungen, Spezielles, Sonstiges

Die komplette Menge, welche für ein Bauvorhaben benötigt wird, muss in einer Bestellung aufgegeben werden, um Chargenabweichungen zu minimieren.

Um ein harmonisches Farbenspiel zu erzielen, beim Verlegen der Klinker/Ziegel auf eine gute Mischung achten (wenn möglich, Klinker/Ziegel von 5 Paletten untereinander mischen). Dies gilt auch für einfarbige Sorten.

Die Verarbeitungsrichtlinien, Sortimentsübersichten, nationale bzw. internationale Zulassungen sind zwingend zu beachten.

Liefern

Farbton

monochrom/monochrom changierend
siehe StoBrick-Sortiment

Lagerung

Lagerbedingungen

Trocken lagern.

Lagerdauer

Verschlossen unbegrenzt lagerfähig.

Technisches Merkblatt

StoBrick Glänzend

Gutachten / Zulassungen

Z-33.46-422	StoTherm Classic® / Vario / Mineral und Mineral L mit angeklebter Bekleidung Allgemeine bauaufsichtliche Zulassung
Z-33.2-776	StoVentec C/S/M mit Keramik, Naturstein, Glasmosaik Allgemeine bauaufsichtliche Zulassung
Der Blaue Engel für Wärmedämmverbundsysteme - StoTherm Mineral L	RAL-UZ 140 Urkunde Nr. 24769 Umweltgerechter Wärmeschutz
Der Blaue Engel für Wärmedämmverbundsysteme - StoTherm Mineral	RAL-UZ 140 Urkunde Nr. 24770 Umweltgerechter Wärmeschutz

Kennzeichnung

Sicherheit

Beim vorliegenden Produkt handelt es sich um ein Erzeugnis. Die Erstellung eines Sicherheitsdatenblattes gemäß REACH Verordnung (EG) Nr. 1907/2006, Anhang II, ist nicht erforderlich.
Nähere Informationen finden Sie unter www.sto.de Rubrik Fachhandwerker / REACH.

Besondere Hinweise

Die Informationen bzw. Daten in diesem Technischen Merkblatt dienen der Sicherstellung des gewöhnlichen Verwendungszwecks bzw. der gewöhnlichen Verwendungseignung und basieren auf unseren Erkenntnissen und Erfahrungen. Sie entbinden den Anwender jedoch nicht davon, eigenverantwortlich die Eignung und Verwendung zu prüfen.
Anwendungen, die nicht eindeutig in diesem Technischen Merkblatt erwähnt werden, dürfen erst nach Rücksprache erfolgen. Ohne Freigabe erfolgen sie auf eigenes Risiko. Dies gilt insbesondere für Kombinationen mit anderen Produkten.

Mit Erscheinen eines neuen Technischen Merkblatts verlieren alle bisherigen Technischen Merkblätter ihre Gültigkeit. Die jeweilig neueste Fassung ist im Internet abrufbar.

Technisches Merkblatt

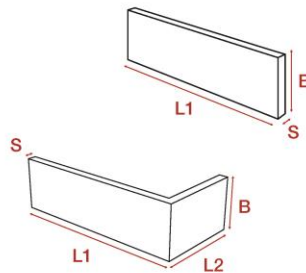
StoBrick Glänzend

Nennwert: 240 mm x 115 mm x 71 mm x 14 mm

Formen und Maße

Länge und Breite
Dicke

Länge 1
Länge 2
Breite B
Stärke S



Toleranzwert

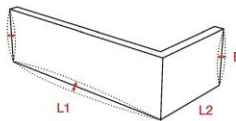
$\pm 1\%$ bis höchstens $\pm 2\text{ mm}$
 $\pm 10\%$

238-242 mm
113,85-116,15 mm
70,3-71,7 mm
12,6-15,4 mm

Geradheit der Seiten

Zulässige Toleranz

Länge L1
Länge L2
Breite B



Toleranzwert

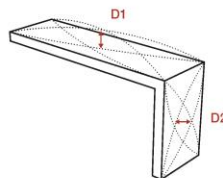
$\pm 0,5\%$

$\pm 1,2\text{ mm}$
 $\pm 0,58\text{ mm}$
 $\pm 0,36\text{ mm}$

Mittelpunktwölbung

Zulässige Toleranz

Diagonale D1
Diagonale D2



Toleranzwert

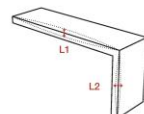
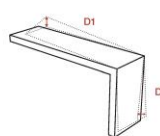
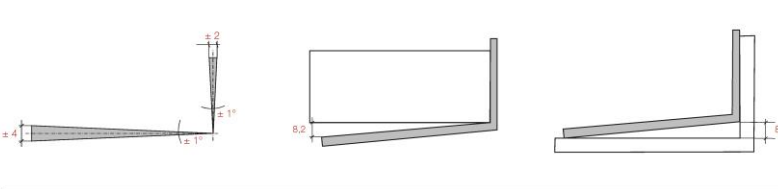
$\pm 0,5\%$

$\pm 1,25\text{ mm}$
 $\pm 0,68\text{ mm}$

Winkel NF TO

Technisches Merkblatt

StoBrick Glänzend

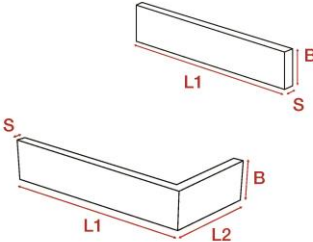
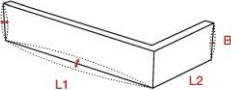
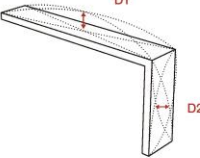
<p>Kantenwölbung</p> <p>Zulässige Toleranz</p> <p>Länge L1</p> <p>Länge L2</p>		<p>Toleranzwert</p> <p>± 0,5 %</p> <p>± 1,2 mm</p> <p>± 0,58 mm</p>
<p>Windschiefe</p> <p>Zulässige Toleranz</p> <p>Diagonale D1</p> <p>Diagonale D2</p>		<p>Toleranzwert</p> <p>± 0,8 %</p> <p>± 1,92 mm</p> <p>± 0,92 mm</p>
<p>Winkelgenauigkeit</p> <p>Winkelgenauigkeit in Anlehnung an die DIN 105 für Sichtmauerwerksklinker</p> <p>Strohervorgabe ca. 1°, bzw. +/- 4 mm auf der Läuferseite und +/- 2 mm auf der Kopfseite.</p> <p>Dies entspricht ca. 50% der Normvorgabe für ein Lieferlos.</p>		
		

Winkel NF TO

Technisches Merkblatt

StoBrick Glänzend

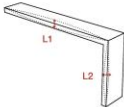
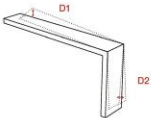
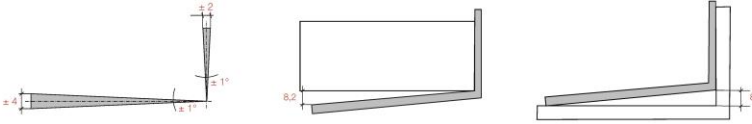
Nennwert: 240 mm x 115 mm x 52 mm x 14 mm

Formen und Maße	Toleranzwert
Länge und Breite Dicke	± 1 % bis höchstens ± 2 mm ± 10 %
Länge 1 Länge 2 Breite B Stärke S	238-242 mm 113,85-116,15 mm 51,48-52,52 mm 12,6-15,4 mm
	
Geradheit der Seiten	Toleranzwert
Zulässige Toleranz	± 0,5 %
Länge L1 Länge L2 Breite B	± 1,2 mm ± 0,58 mm ± 0,26 mm
	
Mittelpunktwölbung	Toleranzwert
Zulässige Toleranz	± 0,5 %
Diagonale D1 Diagonale D2	± 1,23 mm ± 0,63 mm
	

Winkel DF TO

Technisches Merkblatt

StoBrick Glänzend

Kantenwölbung		Toleranzwert
Zulässige Toleranz		± 0,5 %
Länge L1		± 1,2 mm
Länge L2		± 0,58 mm
Windschiefe		Toleranzwert
Zulässige Toleranz		± 0,8 %
Diagonale D1		± 1,92 mm
Diagonale D2		± 0,92 mm
Winkelgenauigkeit	Winkelgenauigkeit in Anlehnung an die DIN 105 für Sichtmauerwerksklinker Ströhvorgabe ca. 1°, bzw. +/- 4 mm auf der Läuferseite und +/- 2 mm auf der Kopfseite. Dies entspricht ca. 50% der Normvorgabe für ein Lieferlos.	
		

Winkel DF TO

Sto SE & Co. KGaA
 Ehrenbachstr. 1
 D - 79780 Stühlingen
 Telefon: 07744 57-0
 Telefax: 07744 57-2178
 infoservice@sto.com
 www.sto.de