



**StoCretec**  
**WHG-Beschichtungssysteme**  
Nach den Anforderungen des  
Wasserhaushaltsgesetzes

Bei den nachfolgend in der Broschüre enthaltenen Angaben, Abbildungen, generellen technischen Aussagen und Zeichnungen ist darauf hinzuweisen, dass es sich hier nur um allgemeine Mustervorschläge und Details handelt, die diese lediglich schematisch und hinsichtlich ihrer grundsätzlichen Funktionsweise darstellen. Es ist keine Maßgenauigkeit gegeben. Anwendbarkeit und Vollständigkeit sind vom Verarbeiter / Kunden beim jeweiligen Bauvorhaben eigenverantwortlich zu prüfen. Angrenzende Gewerke sind nur schematisch dargestellt. Alle Vorgaben und Angaben sind auf die örtlichen Gegebenheiten anzupassen bzw. abzustimmen und stellen keine Werk-, Detail- oder Montageplanung dar. Die jeweiligen technischen Vorgaben und Angaben zu den Produkten in den Technischen Merkblättern und Systembeschreibungen / Zulassungen sind zwingend zu beachten.

# Inhalt



<b>StoCretec WHG-Beschichtungssysteme</b> Gewässerschutz nach dem Wasserhaushaltsgesetz	<b>4</b>
<b>StoCretec WHG System 1</b> Glatte, glänzende Oberfläche	<b>5</b>
<b>StoCretec WHG System 1a</b> Rutschhemmende Oberfläche	<b>6</b>
<b>StoCretec WHG System 2</b> Glatte, ableitfähige Oberfläche	<b>7</b>
<b>StoCretec WHG System 5</b> Glatte, glänzende Oberfläche	<b>8</b>
<b>StoCretec WHG System 6</b> Glatte, ableitfähige Oberfläche	<b>9</b>
<b>Mineralisches System</b> Oberfläche mit leichter Textur	<b>10</b>
<b>Betonersatzsysteme in LAU-Anlagen</b> Bewehrte und unbewehrte Beton-Dichtkonstruktionen	<b>11</b>
<b>Die Systemaufbauten im Überblick</b> Sicherheit ist höchstes Gebot	<b>12</b>
<b>Beständig gegen alle üblichen Chemikalien</b> Komme, was da wolle...	<b>14</b>

# StoCretec WHG-Beschichtungssysteme

## Gewässerschutz nach dem Wasserhaushaltsgesetz



**Unser blauer Planet zeigt es deutlich: Wasser ist einer der wichtigsten und wertvollsten Stoffe, die auf der Erde vorkommen. Als Lebensraum für unzählige Lebewesen, als wertvolles Trink- und Brauchwasser, aber auch als Gewässer für Freizeitnutzung und Erholung für die Menschen, muss es vor Verunreinigungen und toxikologischer Belastung geschützt werden.**

### **Das Wasserhaushaltsgesetz (WHG)**

Als fundamentales Rahmengesetz für den Gewässerschutz weist das Wasserhaushaltsgesetz (WHG) im § 62 darauf hin, dass jedermann verpflichtet ist, eine Verunreinigung der Gewässer zu verhindern. Dementsprechend müssen auch Anlagen zum Lagern, Abfüllen, Herstellen und Behandeln wassergefährdender Stoffe so beschaffen sein, dass eine Verunreinigung von Gewässern und Grundwas-

ser oder eine sonstige nachteilige Veränderung ihrer Eigenschaften nicht zu besorgen ist (Besorgnisgrundsatz).

Die Bodenbeschichtung in solchen Anlagen erfordert deshalb höchste Sorgfalt sowie den professionellen Einsatz entsprechender Schutzsysteme.

Man unterscheidet grundsätzlich zwei Anlagenarten:

- LAU: Anlagen zum Lagern, Abfüllen und Umschlagen wassergefährdender Stoffe. Beispiele: Chemikalienlager, Abfüllvorrichtungen, Umschlagplätze.
- HBV: Anlagen zum Herstellen, Behandeln und Verwenden wassergefährdender Stoffe. Beispiele: Produktionsanlagen, Maschinenräume, Aufzüge.

Als wassergefährdend bezeichnet man gasförmige, feste und flüssige Stoffe, welche die Beschaffenheit des Wassers nachteilig verändern. In einem öffentlich zugänglichen Katalog sind alle handelsüblichen, wassergefährdenden Stoffe gelistet und nach Wassergefährdungsklasse (WGK 1,2 bis 3) eingestuft. Ob und inwieweit eine Anlage für den Gewässerschutz zu besorgen ist, hängt von der Wassergefährdungsklasse der verwendeten Stoffe und deren Menge, aber auch vom Standort der Anlage (z. B. im Wasserschutzgebiet) ab.

Diese drei Parameter ermöglichen eine Einstufung der betriebenen Anlage in eine Gefahrenstufe, die von einem Sachverständigen vorgenommen werden muss. Die jeweils erforderlichen Beschichtungsmaßnahmen dürfen nur von geschulten Fachbetriebern ausgeführt werden.

**StoCretec verfügt über die passenden WHG-Beschichtungssysteme je nach Einsatz und Belastungsanforderung.**

# StoCretec WHG System 1

## Glatte, glänzende Oberfläche



### Das StoCretec WHG System 1

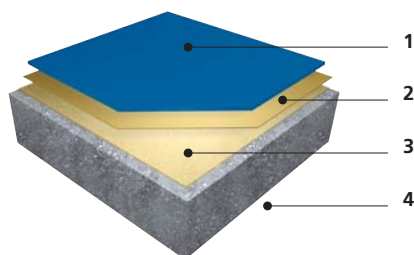
Oberfläche glatt und glänzend. Chemisch hoch beständig, für mittlere mechanische Belastung im Innen- und Außenbereich.

### Einsatzbereich:

Lagerung von wassergefährdenden Flüssigkeiten. Glatte Böden in Industriehallen, Lagern und Auffangwannen. Abdichtung der Bodenfläche gemäß WHG § 62 in LAU und HBV-Anlagen.

### Technische Angaben:

- Rissüberbrückung statisch: 0,4 mm
- Dicke der Deckschicht: 2,1 mm bei 2,5 kg/m<sup>2</sup> Bindemittelverbrauch.
- Dichte der Deckschicht: ca. 1,2 g/cm<sup>3</sup>
- Chemikalienbeständigkeit (Prüfgruppen): 3, 3a, 3b, 4, 4a, 4c, 5, 5a, 5b, 6, 6a, 6b, 7, 7a, 7b, 8, 8a, 9, 9a, 10, 11, 12, 13, 14, 15, 15a
- Farbtöne: ca. RAL 1001, 3009, 5014, 6011, 7001, 7012, 7016, 7023, 7030, 7032, 7035, 7038, 7042
- Brandklasse: B2
- Einsatzbereiche: LAU- und HBV-Anlagen
- Befahrbarkeit: Luftbereift, Vollgummi-, Vulkollan-, Polyamidräder



- 1 Deckbeschichtung**  
StoPox WHG Deck 100
- 2 Spachtelung (optional)**  
StoPox WHG Grund 100 + StoQuarz
- 3 Grundierung**  
StoPox WHG Grund 100
- 4 Untergrund Beton**

# StoCretec WHG System 1a

## Rutschhemmende Oberfläche

### Das StoCretec WHG System 1a

Rutschhemmende Bodenbeschichtung für Arbeitsbereiche, in denen mit gleitfördernden Medien gearbeitet wird. Im Merkblatt der Berufsgenossenschaft BGR 181 sind derartige Arbeitsbereiche gelistet und die jeweiligen Rutschhemmanforderungen definiert und zugeordnet.

StoCretec WHG 1a erfüllt zum einen die Anforderung nach WHG § 62, zum anderen die Rutschhemmklasse bis ca. R 12 nach den Anforderungen des Berufsgenossenschaftlichen Instituts für Arbeitssicherheit (BIA). Neben der hohen Chemikalienbeständigkeit erreicht das System mit seiner integrierten Rutschhemmung eine Rissüberbrückungsleistung bis 0,4 mm.

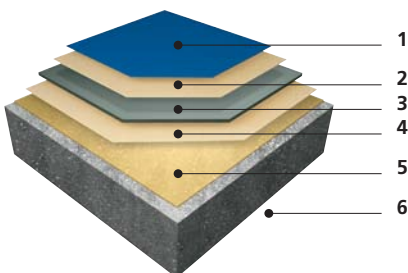
### Einsatzbereich:

Industrieböden mit WHG Anforderung und Rutschhemmung nach BGR 181, z. B. Galvanikbetriebe.

### Technische Angaben:

- Rissüberbrückung statisch: 0,4 mm
- Dicke der Deckschicht: ca. 3,8 mm bei ca. 3,4 kg/m<sup>2</sup> Bindemittelverbrauch
- Dichte der Deckschicht: ca. 1,2 g/cm<sup>3</sup>
- Chemikalienbeständigkeit (Prüfgruppen): 3, 3a, 3b, 4, 4a, 4c, 5, 5a, 5b, 6, 6a, 6b, 7, 7a, 7b, 8, 8a, 9, 9a, 10, 11, 12, 13, 14, 15, 15a
- Farbtöne: ca. RAL 1001\*, 3009\*, 5014, 6011, 7001, 7012, 7016, 7023, 7030, 7032, 7035\*, 7038, 7042\*
- Brandklasse: B2
- Prüfzeugnis des Berufsgenossenschaftlichen Institutes für Arbeitssicherheit: Rutschhemmung
- Einsatzbereiche: LAU- und HBV-Anlagen
- Befahrbarkeit: Vulkollan-Räder, Polyamidräder

\* Deckkraft heller Farben ist eingeschränkt.



- 1 Kopfversiegelung**  
StoPox WHG Deck 100
- 2 Zwischenschicht**  
StoPox WHG Deck 100  
vollflächig abgesandet
- 3 Deckbeschichtung**  
StoPox WHG Deck 100
- 4 Spachtelung (optional)**  
StoPox WHG Grund 100  
+ StoQuarz
- 5 Grundierung**  
StoPox WHG Grund 100
- 6 Untergrund Beton**

# StoCretec WHG System 2

## Glatte, ableitfähige Oberfläche



Stapler und Personen können sich durch Reibung elektrostatisch aufladen, was bei Kontakt mit Regalen oder Metallgebinden durch spontane Entladung zu Funkenschlag führen kann. Befinden sind dann leichtentzündliche Stoffe in der Nähe, besteht Brand- oder sogar Explosionsgefahr.

Leicht entzündliche Stoffe werden entsprechend der Gefahrstoffverordnung im Sicherheitsdatenblatt ausgezeichnet. Die Böden in Lägern leicht brennbarer oder entzündlicher Flüssigkeiten sind daher mit einer Leitfähigkeit zu versehen.

### Das StoCretec WHG System 2

Ableitfähige, glatte und dabei glänzende Bodenbeschichtung. Chemisch hoch beständiges Beschichtungssystem für mittlere mechanische Belastung im Innen- und Außenbereich. Das System überbrückt Risse bis 0,4 mm statisch.

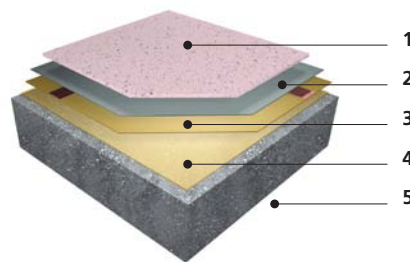
### Einsatzbereich:

Lagerung von wassergefährdenden, leichtentzündlichen Flüssigkeiten (TRBS 2153). Glatte Böden in Industriehallen, Lagern und Auffangwannen. Abdichtung gemäß WHG § 62 für Bodenflächen in LAU- und HBV-Anlagen.

### Technische Angaben:

- Rissüberbrückung statisch: 0,4 mm
- Dicke der Deckschicht: ca. 2,2 mm bei ca. 2,5 kg/m<sup>2</sup> Bindemittelverbrauch.
- Dichte der Deckschicht: ca. 1,2 g/cm<sup>3</sup>
- Chemikalienbeständigkeit (Prüfgruppen): 1, 1a, 2, 3, 3a, 3b, 4, 4a, 4c, 5, 5a, 5b, 6, 6a, 6b, 7, 7a, 7b, 8, 8a, 9, 9a, 10, 11, 12, 13, 14, 15, 15a
- Farbtöne: ca. RAL 1001\*, 3009\*, 5014, 6011, 7001, 7012, 7016, 7023, 7030, 7032, 7035\*, 7038, 7042\*
- Brandklasse: B2
- Ableitwiderstand: < 10<sup>8</sup> Ω (50% rel. Luftf.)
- Eignung für den Einsatz in explosionsgefährdeten Bereichen (TRBS 2153)
- Einsatzbereiche: LAU- und HBV-Anlagen
- Befahrbarkeit: Luftbereift, Vollgummi-, Vulkollan-, Polyamidräder

\* Bei hellen Farbtönen werden die Leitfasern sichtbar.



- 1 Deckbeschichtung**  
StoPox WHG Deck 110
- 2 Leitschicht**  
StoPox WHG Leit 110 mit Kupferleitband
- 3 Spachtelung (optional)**  
StoPox WHG Grund 100 + StoQuarz
- 4 Grundierung**  
StoPox WHG Grund 100
- 5 Untergrund Beton**

# StoCretec WHG System 5

## Glatte, glänzende Oberfläche



### Das StoCretec WHG System 5

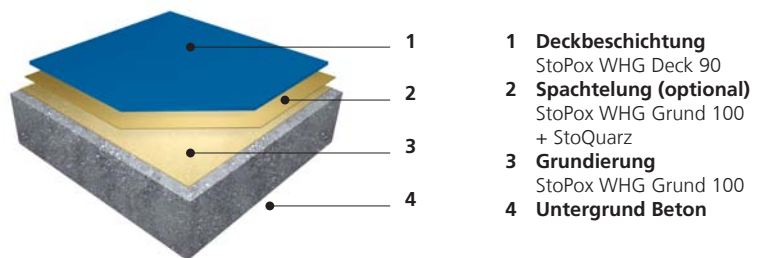
Oberfläche glatt und glänzend. Chemisch hoch beständig, für mittlere mechanische Belastung im Innen- und Außenbereich.

### Einsatzbereich:

Lagerung von wassergefährdenden Flüssigkeiten. Glatte Böden in Industriehallen, Lagern und Auffangwannen. Abdichtung der Bodenfläche gemäß WHG § 62 in LAU und HBV-Anlagen.

### Technische Angaben:

- Rissüberbrückung statisch: 0,2 mm
- Dicke der Deckschicht: ca. 1,5 mm bei 1,8 kg/m<sup>2</sup> Bindemittelverbrauch.
- Dichte der Deckschicht: ca. 1,2 g/cm<sup>3</sup>
- Chemikalienbeständigkeit (Prüfgruppen): 3, 3b, 4, 4a, 4c, 5, 5b, 6, 6b, 7, 7a, 7b, 8, 8a, 9, 9a, 10, 11, 12, 13, 14, 15, 15a
- Farbtöne: ca. RAL 1001, 3009, 5014, 6011, 7001, 7012, 7016, 7023, 7030, 7032, 7035, 7038, 7042
- Brandklasse: B2
- Einsatzbereiche: LAU- und HBV-Anlagen
- Befahrbarkeit: Luftbereift, Vollgummi-, Vulkollan-, Polyamidräder





# StoCretec WHG System 6

## Glatte, ableitfähige Oberfläche



### Das StoCretec WHG System 6

Ableitfähige, glatte und dabei glänzende Bodenbeschichtung. Chemisch hoch beständiges Beschichtungssystem für mittlere mechanische Belastung im Innen- und Außenbereich. Das System überbrückt Risse bis 0,2 mm statisch.

### Einsatzbereich:

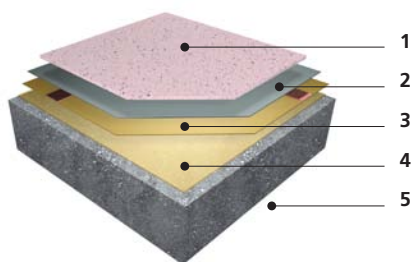
Lagerung von wassergefährdenden, leichtentzündlichen Flüssigkeiten (TRBS 2153). Glatte Böden in Industriehallen, Lagern und Auffangwannen. Abdichtung gemäß WHG § 62 für Bodenflächen in LAU- und HBV-Anlagen.



### Technische Angaben:

- Rissüberbrückung statisch: 0,2 mm
- Dicke der Deckschicht: ca. 1,6 mm bei ca. 1,8 kg/m<sup>2</sup> Bindemittelverbrauch.
- Dichte der Deckschicht: ca. 1,2 g/cm<sup>3</sup>
- Chemikalienbeständigkeit (Prüfgruppen): 1, 1a, 2, 3, 3b, 4, 4a, 4c, 5, 5b, 6, 6b, 7, 7a, 7b, 8, 8a, 9, 9a, 10, 11, 12, 13, 14, 15, 15a
- Farbtöne: ca. RAL 1001\*, 3009\*, 5014, 6011, 7011, 7012, 7016, 7023, 7030, 7032, 7035\*, 7038, 7042\*
- Brandklasse: B2
- Ableitwiderstand: < 10<sup>8</sup> Ω (50% rel. Luftf.)
- Eignung für den Einsatz in explosionsgefährdeten Bereichen (TRBS 2153)
- Einsatzbereiche: LAU- und HBV-Anlagen
- Befahrbarkeit: Luftbereift, Vollgummi-, Vulkollan-, Polyamidräder

\* Bei hellen Farbtönen werden die Leitfasern sichtbar.



- 1 Deckbeschichtung**  
StoPox WHG Deck 91
- 2 Leitschicht**  
StoPox WHG Leit 110 mit Kupferleitband
- 3 Spachtelung (optional)**  
StoPox WHG Grund 100 + StoQuarz
- 4 Grundierung**  
StoPox WHG Grund 100
- 5 Untergrund Beton**

# Mineralisches System

## Oberfläche mit leichter Textur

### Das mineralische WHG System: StoCrete FB

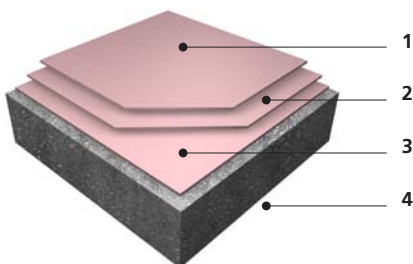
In Ergänzung zu den WHG Systemen auf Epoxidharzbasis kann in LAU- sowie in HBV-Anlagen auch die flexible, mineralische Beschichtung StoCrete FB (WHG Aufbau) eingesetzt werden. Das Material ist rissüberbrückend, begehrbar und ableitfähig.

### Einsatzbereich:

Lagerung von wassergefährdenden Flüssigkeiten. Böden in Auffangwannen, Abdichtung der Bodenfläche gemäß WHG § 62 in LAU- und in HBV-Anlagen.

### Technische Angaben:

- Rissüberbrückung statisch: 0,2 mm, 0,5 mm
- Dicke der Deckschicht: ca. 1,9 mm, ca. 2,5 mm bei ca. 3,5 bzw. ca. 4,5 kg/m<sup>2</sup> Bindemittelverbrauch.
- Dichte der Deckschicht: ca. 1,66 g/cm<sup>3</sup>
- Chemikalienbeständigkeit (Prüfgruppen): 1, 1a, 2, 3, 3a, 3b, 4, 4a, 4b, 4c, 5, 5b, 7b, 8 sowie Shell Diala Oil D (Isolieröl), Aral Isolan TT (Transformatoröl, Isolieröl)
- Farbtöne: Grau, ca. RAL 7032
- Brandklasse: B2
- Ableitwiderstand: < 10<sup>8</sup> Ω (50% rel. Luftf.)
- Einsatzbereich: LAU- und HBV-Anlagen
- Begehrbar



- 1 Schicht 3
- 2 Schicht 2
- 3 Schicht 1
- 4 Untergrund Beton



## Die Vorteile der WHG-Beschichtungssysteme auf einen Blick

- **Zulassung**  
Nach aktuellen Grundsätzen des DIBt
- **Chemikalienbeständigkeit**  
Hoch, gemäß Zulassungsgrundsätzen (März 2009)
- **Befahrbarkeit**  
Die Systeme 1, 2 und 1a sind mit Polyamid- und Vulkollan-Rädern befahrbar
- **Rissüberbrückung**  
Alle Systeme haben eine hohe Rissüberbrückungsleistung
- **Rutschhemmung**  
Das System 1a erfüllt die Rutschhemmklasse bis ca. R 12
- **Wirtschaftlichkeit**  
der Systeme 5 und 6

# Betonersatzsysteme in LAU-Anlagen

## Bewehrte und unbewehrte Beton-Dichtkonstruktionen

### Kunststoffmodifizierte, mineralische Betonersatzsysteme

Beton-Dichtkonstruktionen in LAU-Anlagen müssen sicheren Schutz vor Grundwasserverschmutzung gewährleisten. Dementsprechend gelten die gleichen Anforderungen auch an Instandsetzungsmaterialien.

Als Bestandteil des jeweiligen Betonersatzsystems sind der mineralische Grobmörtel StoCrete TG 203 sowie der Nassspritzmörtel StoCrete TS 203 zugelassen für die Instandsetzung von Betonbauteilen und -flächen in LAU-Anlagen und Tankstellen.



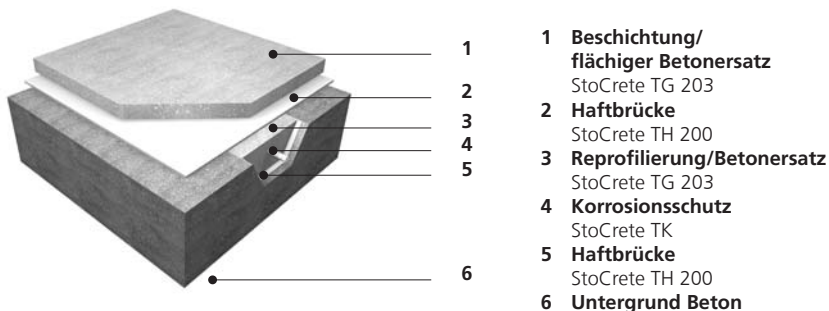
PCC: StoCretec PCC II.1

### Einsatzbereich:

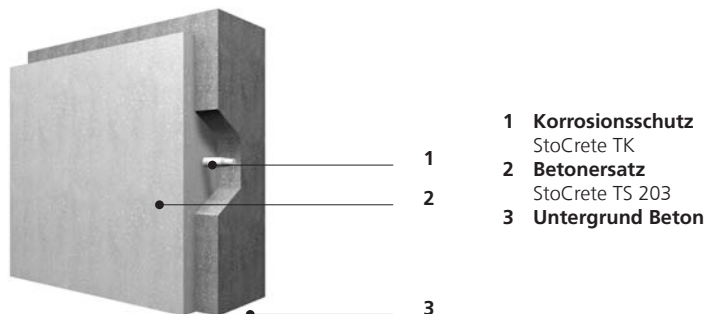
In LAU-Anlagen zur Instandsetzung von bewehrten und unbewehrten Beton-Dichtkonstruktionen für die Beanspruchungsstufe gering und mittel nach DWA-A 786. In Tankstellen, zugelassen für die Be- und Enttanking im Sinne der DWA-A 781 bis 784.

### Technische Angaben:

- Einsatz innen und außen
- Einbaudicke: mindestens 30 mm bis 50 mm und lokal bis 100 mm
- Direkte Schadstoffbelastung möglich
- Beanspruchbarkeitsklasse M3
- Baustoffklasse A2-s1, d0
- Feuerwiderstandsklasse F90
- StoCrete TG 203 in begehbaren und befahrbaren Bereichen
- StoCrete TS 203 für senkrechte Flächen und Flächen über Kopf



SPCC: StoCrete TS 203



# Die Systemaufbauten im Überblick

Sicherheit ist höchstes Gebot

Systemaufbau			
	StoCretec WHG System 1	StoCretec WHG System 1a	StoCretec WHG System 2
<b>Grundierung</b>	<b>StoPox WHG Grund 100</b>	<b>StoPox WHG Grund 100</b>	<b>StoPox WHG Grund 100</b>
Verbrauch/m <sup>2</sup>	300-500 g	300-500 g	300-500 g
<b>Kratzspachtelung optional</b>	<b>StoPox WHG Grund 100 (1:1) Mischung aus QS 0,1-0,5 mm mit QM 0,01 mm (1:1)</b>		
<b>Erdung</b>			<b>Kupferband StoDivers LB 100</b>
<b>Leitschicht</b>			<b>StoPox WHG Leit 110</b>
Verbrauch/m <sup>2</sup>			150-200 g
<b>Deckschicht</b>	<b>StoPox WHG Deck 100</b>	<b>StoPox WHG Deck 100</b>	<b>StoPox WHG Deck 110</b>
Verbrauch/m <sup>2</sup>	2.500 g	2.500 g	2.500 g
<b>Zwischenschicht</b>		<b>StoPox WHG Deck 100</b>	
Verbrauch/m <sup>2</sup>		500-600 g	
<b>Absandung</b>		<b>StoQuarz 0,6-1,2 mm</b>	
Verbrauch/m <sup>2</sup>		ca. 800 g	
<b>Kopfversiegelung</b>		<b>StoPox WHG Deck 100</b>	
Verbrauch/m <sup>2</sup>		ca. 300-500 g	
<b>Rissüberbrückung</b>	bis 0,4 mm	bis 0,4 mm	bis 0,4 mm
<b>Chemikalienbeständigkeit</b>	Prüfgruppen siehe AbZ	Prüfgruppen siehe AbZ	Prüfgruppen siehe AbZ
<b>Schichtdicke der Deckschicht</b>	ca. 2,1 mm	ca. 3,8 mm	ca. 2,2 mm
<b>Einsatzbereiche</b>	LAU, HBV	LAU, HBV	LAU, HBV
<b>RAL-Farben*</b>	ca. RAL 1001, 3009, 5014, 6011, 7001, 7012, 7016, 7023, 7030,		
<b>Wartezeit bis zur vollen Belastung</b>	7 d	7 d	7 d
<b>Besondere Eigenschaften</b>	glänzende Oberfläche	rutschhemmend bis ca. R12	Ableitwiderstand < 10 <sup>8</sup> Ω (50% rLF)

\* Bei den StoCretec WHG Systemen 1a und 2 können bei hellen Farbtönen optische Beeinträchtigungen auftreten, da durch eine Minderdeckkraft der Kopfversiegelung die Leitfasern bzw. der Abstreusand sichtbar werden.

StoCretec WHG System 5	StoCretec WHG System 6
<b>StoPox WHG Grund 100</b>	<b>StoPox WHG Grund 100</b>
300-500 g	300-500 g
<b>StoPox WHG Grund 100</b>	<b>StoPox WHG Grund 110</b>
	<b>StoDivers LB 100</b>
	<b>StoPox WHG Leit 110</b>
	150-200 g
<b>StoPox WHG Deck 90</b>	<b>StoPox WHG Deck 91</b>
<b>min. 1.800 g</b>	<b>min. 1.800 g</b>
bis 0,2 mm	bis 0,2 mm
Prüfgruppen siehe AbZ	Prüfgruppen siehe AbZ
ca. 1,5 mm	ca. 1,6 mm
LAU, HBV	LAU, HBV
7032, 7035, 7038, 7042	
7 d	7 d
glänzende Oberfläche	Ableitwiderstand < 10 <sup>8</sup> Ω (50% rLF)

## Systemaufbau

	StoCrete FB Aufbau 1	StoCrete FB Aufbau 2
<b>1. Schicht</b> Verbrauch/m <sup>2</sup>	1.000 g	1.000 g
<b>2. Schicht</b> Verbrauch/m <sup>2</sup>	1.000 g	1.500 g
<b>3. Schicht</b> Verbrauch/m <sup>2</sup>	1.500 g	2.000 g
<b>Trockenschichtdicke</b>	ca. 1,9 mm	ca. 2,5 mm
<b>Rissüberbrückung</b>	0,2 mm	0,5 mm
<b>Chemikalienbeständigkeit</b>	Prüfgruppen siehe AbZ	Prüfgruppen siehe AbZ
<b>Einsatzbereiche</b>	LAU, HBV	LAU, HBV
<b>RAL-Farben</b>	Grau, ca. RAL 7032	Grau, ca. RAL 7032
<b>Besondere Eigenschaften</b>	Ableitwiderstand < 10 <sup>8</sup> Ω (50% rLF)	Ableitwiderstand < 10 <sup>8</sup> Ω (50% rLF)



# Beständig gegen alle üblichen Chemikalien

Komme, was da wolle...

## Chemikalienbeständigkeitstabelle

Stoffbezeichnung	Prüfgruppe	Beständigkeit für die WHG-Systeme 1, 1a, 2*, 5 und 6*
Aceton *		●
Aluminium-(III)-chlorid	10	●
Ameisensäure 30%		●
Ammoniaklösung konz.		●
Ammoniumchlorid	12	●
Ammoniumnitrat	12	●
Ammoniumsulfat	12	●
Ascorbinsäure	9a	●
Bariumchlorid	12	●
Benzol	4a	●
Benzoessäure	9a	●
Bernsteinsäure	9a	●
Biodiesel	7b	●
Borax	12	●
Butyraldehyd	8a	●
Calciumchlorid	10	●
Calciumhydroxid	11	●
Chromsäure < 50%		●
Dieseldieselkraftstoff	3a	●
Ethanol	5	●
Eisensulfat	12	●
Eisen-(III)-chlorid	10	●
Essigsäure	9a	●
Flugkraftstoffe	2	●



- beständig gemäß der Angabe der Allgemeinen bauaufsichtlichen Zulassung
- bedingt beständig (Rücksprache mit StoCretec InfoCenter erforderlich)
- ⊖ nicht beständig

## Chemikalienbeständigkeitstabelle

Stoffbezeichnung	Prüfgruppe	Beständigkeit für die WHG-Systeme 1, 1a, 2, 5 und 6
Formaldehyd < 40%	8	●
Flusssäure < 50%		●
Harnsäure		●
Jodwasserstoff < 20%	10	●
Kaliumhydroxid < 50%	11	●
Kaliumnitrat	12	●
Lithiumhydroxid	11	●
Methylethylketon (MEK)		●
Milchsäure < 50%	9a	●
Natriumhydroxid < 50%	11	●
Natriumhypochlorid (ca. 13% Cl)		●
N-Methylpyrrolidon		●
Oxalsäure	9a	●
Phosphorsäure < 85%		●
Propionaldehyd	8	●
Salpetersäure < 20%		●
Salzsäure 37%		●
Schwefelsäure < 96%		●
Schweflige Säure		●
Skydrol		●
Wasserstoffperoxid		●
Weinsäure	9a	●
Zinkchlorid	12	●
Zinksulfat	12	●
Zinn-(II)-chlorid	10	●
Zitronensäure	9a	●

- beständig gemäß der Angabe der Allgemeinen bauaufsichtlichen Zulassung
- bedingt beständig (Rücksprache mit StoCretec InfoCenter erforderlich)
- ⊖ nicht beständig



**StoCretec GmbH**

Gutenbergstraße 6  
65830 Kriftel (bei Frankfurt a. M.)

**Zentrale**

Telefon 06192 401-0  
Telefax 06192 401-325

**Technisches InfoCenter**

Telefon 06192 401-104  
Telefax 06192 401-105  
info.stocretec.de@sto.eu.com  
www.stocretec.de



Qualitätsmanagementsystem  
StoCretec GmbH  
DIN EN ISO 9001, Reg.-Nr. 3651

**Hauptsitz****Sto AG**

Ehrenbachstraße 1  
79780 Stühlingen  
Telefon 07744 57-0  
Telefax 07744 57-2178  
infoservice@sto.eu.com  
www.sto.de



Qualitätsmanagementsystem  
Sto AG, DIN EN ISO 9001, Reg.-Nr. 3651  
Umweltmanagementsystem  
Sto AG, DIN EN ISO 14001, Reg.-Nr. 3651  
Standorte Stühlingen, Donaueschingen,  
Tollwitz, Rüsselsheim, Kriftel

**Vertriebsregionen Deutschland****Sto AG**

**Vertriebsregion  
Baden-Württemberg**  
August-Fischbach-Straße 4  
78166 Donaueschingen  
Telefon 0771 804-230  
Telefax 0771 804-226  
VR.BW.de@sto.eu.com

**Sto AG**

**Vertriebsregion Bayern**  
Magazinstraße 83  
90763 Fürth  
Telefon 0911 76201-21  
Telefax 0911 76201-48  
VR.Bayern.de@sto.eu.com

**Sto AG**

**Vertriebsregion Mitte**  
Ullsteinstraße 98–106  
12109 Berlin-Tempelhof  
Telefon 030 707937-100  
Telefax 030 707937-130  
VR.Mitte.de@sto.eu.com

**Sto AG**

**Vertriebsregion Nord**  
Am Knick 22-26  
22113 Oststeinbek  
Telefon 040 713747-100  
Telefax 040 713747-120  
VR.Nord.de@sto.eu.com

**Sto AG**

**Vertriebsregion  
Nordrhein-Westfalen**  
Marconistraße 12–14  
50769 Köln-Feldkassel  
Telefon 0221 70925-123  
Telefax 0221 70925-148  
VR.NRW.de@sto.eu.com

**Sto AG**

**Vertriebsregion Rhein-Main**  
Gutenbergstraße 6  
65830 Kriftel  
Telefon 06192 401-411  
Telefax 07744 57-2995  
VR.RheinMain.de@sto.eu.com

**Tochtergesellschaften der Sto AG im Ausland****Österreich**

**Sto Ges.m.b.H.**  
Richtstraße 47  
A-9500 Villach  
Telefon +43 4242 33133  
Telefax +43 4242 34347  
info@sto.at  
www.sto.at

**Schweiz**

**Sto AG**  
Industriestrasse 17  
CH-4553 Subingen  
Telefon +41 32 6744141  
Telefax +41 32 6744151  
sto.ch.subingen@sto.eu.com  
www.stoag.ch

Der Lieferservice für StoCretec erfolgt durch die Sto AG.

Informationen über internationale Vertriebspartner erhalten Sie unter:  
Telefon +49 7744 57-1131