

StoTherm

Wärmedämm-Verbundsysteme

Fassade



Seit rund 60 Jahren entwickeln, produzieren und vertreiben wir Wärmedämm-Verbundsysteme (WDVS). Diese sind heute sowohl bei Neubau- wie auch bei Sanierungsvorhaben mehr denn je gefragt. Denn Bauen mit WDVS heißt Energie einsparen, CO₂-Emissionen verhindern und Ressourcen schonen.

Inhalt



Unsere Verantwortung: Bewusst bauen

- 4 Bewusst bauen
- 6 Weil Werterhalt der effektivste Klimaschutz ist



WDV-Systeme: mehr als man sieht

- 10 Aufeinander abgestimmt: Ebenen der WDV-Systeme
- 12 Im Mittelpunkt: der Dämmstoff
- 14 Bewehrt – und bewährt: unsere Unterputze
- 16 Der erste Eindruck: die Außenhaut

Titelbild und Kapiteleinstiege:

Ibis Styles Hotel, Aschaffenburg, DE

Bauherrschaft: Success Hotel Management GmbH, Stuttgart, DE

Architektur: MPP Meding Plan + Projekt GmbH, Hamburg, DE

Fachhandwerk: Franz-Josef Riegel GmbH, Bürgstadt, DE

Sto-Kompetenzen: StoTherm Mineral; StoTherm Vario; StoSignature,
Texture: Linear 30

Foto: Martin Baitinger, Böblingen, DE

Bei den nachfolgend in der Broschüre enthaltenen Angaben, Abbildungen, generellen technischen Aussagen und Zeichnungen ist darauf hinzuweisen, dass es sich hier nur um allgemeine Mustervorschläge und Details handelt, die diese Funktionsweise darstellen. Es ist keine Maßgenauigkeit gegeben. Anwendbarkeit und Vollständigkeit sind vom Verarbeiter/Kunden beim jeweiligen Bauvorhaben eigenverantwortlich zu prüfen. Angrenzende Gewerke sind nur schematisch dargestellt. Alle Vorgaben und Angaben sind auf die örtlichen Gegebenheiten anzupassen bzw. abzustimmen und stellen keine Wert-, Detail- oder Montageplanung dar. Die jeweiligen technischen Vorgaben und Angaben zu den Produkten in den Technischen Merkblättern und Systembeschreibungen/Zulassungen sind zwingend zu beachten.



Unsere WDV-Systeme: StoTherm

20 StoTherm: ein Überblick
22 StoTherm AimS®
28 StoTherm Classic®
30 StoTherm Classic® S1
32 StoTherm Vario
34 StoTherm Mineral
36 StoTherm Wood
38 StoTherm Cell
40 StoTherm Resol
42 StoTherm PIR



Potenziale, Technik, Service

46 Denn WDVS kann die Form bestimmen
48 Wärmebrückenfrei: bis ins kleinste Detail
50 Innovativ: Beschichtungen aus der Bionik
52 Von Entwurf bis Fertigstellung für Sie da



Bewusst bauen

Um den raschen Klimawandel aufzuhalten, sind wir in der Baubranche mehr denn je gefragt. Als führender Anbieter für Wärmedämm-Verbundsysteme verbinden wir seit über 60 Jahren Verantwortungsbewusstsein und Know-how, um klimaneutrale Lösungen für den Bau zu realisieren.

In der Baubranche haben wir in den letzten Jahrzehnten viele Innovationen im energieeffizienten Planen und Bauen auf den Weg gebracht. Das Ziel: Klimaneutralität. Wir setzen uns dafür ein, den Energieverbrauch von Gebäuden zu senken. Gleichzeitig müssen die Gebäude den täglichen Witterungseinflüssen und sogar Wetterextremen standhalten. Sie als Architekten, Planer oder Fachhandwerker tragen immer mehr Verantwortung, um funktionale, ästhetische und ökologisch wertvolle Gebäude zu realisieren. Dabei steigt die Komplexität beim Planen und Bauen zunehmend. Die Wahl des richtigen Fassadenmaterials und der passenden Fassadenkonstruktion spielt eine große Rolle. Das nicht nur angesichts des enormen Rohstoffverbrauchs, sondern auch bezogen auf CO₂-Emissionen, Dauerhaftigkeit sowie Gesundheit von Mensch und Umwelt.

Unsere Wärmedämm-Verbundsysteme (WDVS) StoTherm sind für diese hohen Ansprüche eine effektive, effiziente und komfortable Lösung. Seit 1965 wurden mit unseren StoTherm-Systemen 640 Mio. m² Fassadenfläche gedämmt. Dabei wurden rund 350 Mio. Tonnen CO₂ eingespart. Und die Bausubstanz geschützt. Das zeigen unsere Erfahrungen der letzten Jahrzehnte. Bei fach- und sachgerechter Verarbeitung sowie bedarfsgerechter Wartung bestätigt die Umwelt-Produktdeklaration nach ISO 14025/EN 15804 unseren Systemen, dass sie genauso lange Bestand haben wie die Gebäude.*

Bei der Realisierung des Pfarrmesnerhauses im südtirolischen Sterzing (siehe Foto) beispielsweise setzten Pedevilla Architects auf unser System StoTherm Mineral mit einem Dämmstoff aus Steinwolle. Damit erreicht das Mehrfamilienhaus besten Brandschutz.

Natürlich hat jedes einzelne Bauprojekt ganz spezielle Anforderungen. Produkte und Systeme sind demnach sorgfältig auszuwählen. Mit unseren neun StoTherm-Systemen in Kombination mit den Gestaltungsmöglichkeiten, die Sie durch sechs mögliche Fassadenmaterialien haben, bieten wir sicher auch für Ihr Projekt die optimale Lösung. Darüber hinaus unterstützen Sie unsere persönlichen Berater bei allen Entscheidungen. So übernehmen wir unsere Verantwortung, beim Bauen die Welt mitzugestalten. Und realisieren das Ziel: Bewusst bauen.

Bild rechts:
Pfarrmesnerhaus, Sterzing, IT
Bauherrschaft: Helmut Zingerle, Schabs, IT
Architektur: Pedevilla Architects, Bruneck, IT
Fachhandwerk: Die Meistermaler - Heidegger & Holzmann, Vahrn, IT
Sto-Kompetenzen: StoTherm Mineral; StoSignature, Texture: Rough 20 (Sonderausführung)
Foto: Gustav Willeit, Corvara, IT





Weil Werterhalt der effektivste Klimaschutz ist

Wärmedämm-Verbundsysteme (WDVS) vereinen bei der Sanierung technische und energetische Anforderungen mit ökologischen und ästhetischen Ansprüchen.

Wärmedämm-Verbundsysteme (WDVS) werden oft bei der energetischen Sanierung von Fassaden eingesetzt – ganz unabhängig davon, ob am Bestand bereits ein WDVS existierte oder nicht. Auch im Denkmalschutz erweisen sich unsere Wärmedämm-Verbundsysteme immer wieder als vorteilhaft. Wie bei der Dammerstocksiedlung von 1929 (siehe Fotos): Hier versprüht das Fassadenbild trotz Sanierung mit WDVS noch heute den Charme der 1920er-Jahre. Architekt Georg Matzka ist es gelungen, mit dem sehr schlanken StoTherm Resol-System das Fassadenbild weitestgehend originalgetreu zu erhalten.

Mit WDVS gebaut wird seit rund 60 Jahren. Deshalb müssen auch Gebäude mit einem bestehenden WDVS manchmal aufgerüstet werden. Während es früher dabei gang und gäbe war, alte Dämmschichten abzureißen und zu entsorgen, wird heute immer mehr aufgedoppelt. Dabei wird über dem Alt-WDVS ein neues montiert. Das Aufdoppeln erreicht zeitgemäße Dämmwerte bis hin zu Passivhausstandards. Schäden wie Risse, Dübelabzeichnungen oder Wärmebrücken verschwinden in diesem Arbeitsschritt gleich mit.

Als Dämmstoffe stehen dafür Polystyrol oder Steinwolle zur Auswahl. Polystyrol punktet bei Wirtschaftlichkeit und Verarbeitungseigenschaften. Steinwolle erfüllt hingegen höhere Brandschutzanforderungen. Bei der Sanierung von Bestandsgebäuden mit tragfähigem, massivem Untergrund stehen insgesamt sechs Dämmstoffe zur Verfügung. Jeder geht auf individuelle Anforderungen ein: Soll der Dämmstoff besonders ökologisch sein, eignet sich die Holzweichfaserdämmung.

Liegt der Fokus auf verbessertem Brandschutz wie bei öffentlichen Bauvorhaben, fällt die Entscheidung eher auf Steinwolle. Und sollte eine Außendämmung einmal nicht möglich sein, weil das z. B. der Denkmalschutz nicht vorsieht, bieten wir drei Innendämmsysteme als alternative Lösung an: StoTherm In Comfort gilt dabei als die natürliche Variante für optimales Raumklima, StoTherm In Aevero ist das schlanke und StoTherm In SiMo das wirtschaftliche Innendämmsystem.

Sanieren mit unseren StoTherm-Systemen bedeutet Werte erhalten. Und verfolgt das Ziel: Bewusst bauen.

Bild rechts:
Dammerstocksiedlung, Karlsruhe, DE
Bauherrschaft: Hardtwaldsiedlung Karlsruhe eG, Karlsruhe, DE
Architektur: matzka. architekt, Ettlingen, DE
Fachhandwerker: Jegle GmbH, Karlsruhe, DE; Fritz Schucker GmbH, Karlsruhe, DE
Sto-Kompetenzen: StoTherm Resol; StoTherm Vario; StoSignature, Texture: Rough 1
Foto: Johannes Vogt, Mannheim, DE





WDV-Systeme: mehr als man sieht

- 10 Aufeinander abgestimmt: Ebenen der WDV-Systeme
- 12 Im Mittelpunkt: der Dämmstoff
- 14 Bewehrt – und bewährt: unsere Unterputze
- 16 Der erste Eindruck: die Außenhaut

WDV-Systeme bestehen aus mehreren Schichten. Die äußerste Schicht bestimmt das Erscheinungsbild der Fassade. Dahinter sitzen die Armierungsebene und der Dämmkern. Diese inneren Schichten sind u. a. für gute Dämm- und Brandschutzeigenschaften sowie für die Widerstandsfähigkeit des gesamten Systems verantwortlich.





Aufeinander abgestimmt: Ebenen der WDV-Systeme

Dämmebene

Zentrales Element ist der Dämmstoff (2), der abhängig von den Anforderungen des Bauprojekts bei uns aus sechs verschiedenen Materialien ausgewählt werden kann. Er wird auf dem Wandbildner, also der tragenden Außenwand, verklebt (1) und abhängig von der Tragfähigkeit des Untergrunds, der Windsogbelastung und vom Dämmstoff zusätzlich mit Dübeln befestigt (3a). Die Befestigung erfolgt standardmäßig nach Verklebung des Dämmstoffs. Eine Ausnahme bilden hier die Systeme mit Klinkerriemchen, Steinfliesen oder Glasmosaik. Dort werden die Dämmplatten erst nach Applikation der Armierungsebene durch das Gewebe gedübelt (3b), um den Verbund von Unterputz und Dämmplatte trotz des hohen Gewichts dieser Materialien sicherzustellen.



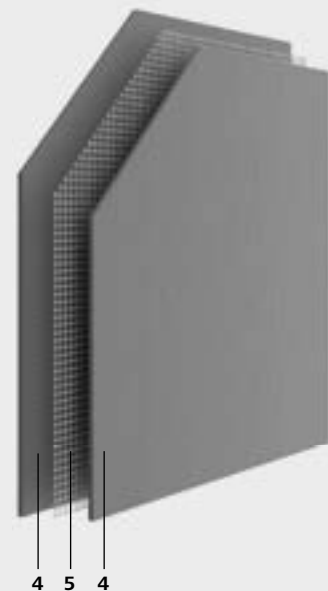
- 1 — Verklebung
- 2 — Dämmung
- 3 — Befestigung

Vertiefende Informationen auf Seite 12/13

3b

Armierungsebene

Mit organischen oder mineralischen Unterputzen (4) wird die Basis für das Fassadenmaterial geschaffen. Das eingebettete Gewebe (5) sorgt für die notwendige Widerstandsfähigkeit gegenüber Zugkräften, denen das System durch Temperaturschwankungen bei Wind und Wetter ausgesetzt ist.



- 4 — Unterputz
- 5 — Armierung

Vertiefende Informationen auf Seite 14/15

Das WDV-System sitzt auf der tragenden Außenwand. Es ist dreistufig aufgebaut: Dämmebene, Armierungsebene, Materialebene. Der Dämmstoff wird auf dem Wandbildner montiert. Darauf wird der bewehrte Unterputz aufgetragen. Außen sichtbar sind dann – je nach Entwurf – entweder die Fassadenbeschichtung oder die -bekleidung.



Materialebene, Option 1: Fassadenbeschichtung

Die gängigste Variante der Oberflächengestaltung bei WDV-Systemen ist eine fugenlose Schlussbeschichtung mit Putz (StoSignature, 7). Bei mineralischen Unterputzen muss diesem Arbeitsschritt noch ein Arbeitsgang vorausgehen, um den Untergrund optimal vorzubereiten: eine mit Rolle und Pinsel aufgetragene Zwischenbeschichtung (6).

- 6 — Zwischenbeschichtung (entfällt bei Systemen mit organischem Unterputz)
- 7 — Schlussbeschichtung (StoSignature)

Vertiefende Informationen auf Seite 16/17



Materialebene, Option 2: Fassadenbekleidung

Die Oberfläche von WDV-Systemen muss nicht Putz sein. Vorgefertigte Fassadenbekleidungen wie z. B. Klinkerriemchen (StoBrick, 9) können partiell oder vollflächig auf den Unterputz geklebt werden (8). In der Regel werden die Fassadenbekleidungen im Anschluss mit einem Fugenmörtel verfugt (10). Welche Fassadenbekleidungen mit den verschiedenen Systemlösungen von Sto umsetzbar sind, erfahren Sie ab Seite 20 ff.

- 8 — Kleber
- 9 — Klinkerriemchen (StoBrick)
- 10 — Fugenmörtel

Alle Materialoptionen inklusive vertiefender Informationen auf Seite 16/17



Im Mittelpunkt: der Dämmstoff

Zentrales Ziel eines Wärmedämm-Verbundsystems ist, dass über die Außenwand möglichst wenig Wärme entweichen kann. Dieses Ziel kann mit allen am Markt verfügbaren Dämmmaterialien erreicht werden. Wie unterscheiden sie sich also und warum haben sie alle ihre Berechtigung?

Jedes Dämmmaterial hat eine spezifische Dämmleistung. Die Leistung ist hoch, wenn wenig Wärme durch die Dämmung von innen nach außen entweichen kann. Der Wärmedurchgangskoeffizient gibt Auskunft über diese Eigenschaft pro m² Wandfläche und wird als U-Wert bezeichnet. Seine Einheit: Watt pro Quadratmeter Kelvin (W/m²K). Dabei gilt: je kleiner der U-Wert, desto besser die Dämmleistung.

Wie dick der Dämmstoff sein muss, hängt vom gewünschten Dämmziel ab und vom Material der tragenden Außenwand. Ein Dämmziel kann z. B. das Erreichen des Passivhausstandards sein. In Zahlen bedeutet dies für den kompletten Wandaufbau einen U-Wert von 0,15 (W/m²K). Bei einer Betonaußenwand mit einer Stärke von 2 cm kann dieses Ziel beispielsweise mit einer 14 cm schlanken Sto-Resol-Dämmplatte erreicht werden. Zum Vergleich: Liegt der Fokus des Bauvorhabens auf der Verwendung von nachwachsenden Rohstoffen, wird oft Holzweichfaser bevorzugt. Dann benötigt die Betonaußenwand eine Dämmung von 25 cm Stärke. Auch wird Holzfaser gern priorisiert, wenn der Dämmstoff wenig „graue Energie“ vorweisen soll. Allerdings fällt die „graue Energie“ bei einer Nutzungsdauer von mehr als 40 Jahren – und das versprechen all unsere WDV-Systeme unabhängig vom Dämmstoff – kaum ins Gewicht.

Ein weiterer wichtiger Aspekt ist das Brandverhalten. Bei erhöhten Anforderungen punkten vor allem die mineralischen Dämmstoffe. Klassische Fälle hierfür: öffentliche Gebäude oder Hochhäuser.

Neben Dämmziel und Brandschutz spielen die Verarbeitungseigenschaften eine tragende Rolle. Sind beispielsweise ein geringes Gewicht sowie einfache Montage und Zuschnitt gewünscht, hat sich EPS als sehr verarbeiterfreundlich bewährt. Und auch für die Oberflächengestaltung bietet EPS zusammen mit der Steinwolle die größte Bandbreite an Möglichkeiten.

Bei der Wahl des Dämmstoffs liegt also die größte Herausforderung darin, die Eigenschaften der Baustoffe mit den Zielen Ihres individuellen Bauprojekts in Einklang zu bringen. Wir unterstützen Sie gerne dabei. Sprechen Sie uns an!



Leistungsstarke Dämmstoffe

1 Mineralschaum

Rein mineralisch für besten Brandschutz

- Wärmeleitstufe (WLS): 045
- Brandschutzklasse: A1 gemäß DIN EN 13501-1

Besonderheiten

- Besteht zu 100 % aus natürlichen Komponenten (Kalk, Zement, Quarzsand, wässrige Hydrophobierung)
- Leicht und trotzdem stabil und druckfest durch Aufbau, abgeleitet von der Struktur von Bienenwaben

2 Holzweichfaser

Wärmeschutz aus nachwachsendem Rohstoff

- Wärmeleitstufe (WLS): 039
- Brandschutzklasse: E gemäß DIN EN 13501-1

Besonderheiten

- Hoher sommerlicher Wärmeschutz
- Hoher Schallschutz
- Rohstoff Holz aus PEFC-zertifizierter, nachhaltiger Waldwirtschaft

3 Steinwolle

Hocheffizient zu bestem Brandschutz

- Wärmeleitstufe (WLS): 035–041
- Brandschutzklasse: A1 gemäß DIN EN 13501-1

Besonderheiten

- Vielfältige Gestaltungsmöglichkeiten in Material, Farbe und Oberfläche

4 Polystyrol-Hartschaum (EPS)

Vielseitig und wirtschaftlich

- Wärmeleitstufe (WLS): 032–035
- Brandschutzklasse: B1 - schwerentflammbar gemäß DIN EN 4102-1

Besonderheiten

- Vielfältige Gestaltungsmöglichkeiten in Material, Farbe und Oberfläche
- Beste Verarbeitungseigenschaften
- Ökozertifizierte (redCERT®) EPS-Variante im System StoTherm AimS® erhältlich

5 Phenolharz-Hartschaum

Wärmeschutz mit Höchstleistung

- Wärmeleitstufe (WLS): 021–022
- Brandschutzklasse: C-s2, d0 gemäß DIN EN 13501-1

Besonderheiten

- Beste Wärmeleitstufe
- Wohnraumgewinn durch niedrige Dämmstoffdicke möglich
- Optimal für den Einsatz in Laibungen und Balkonnischen

6 PIR-Hartschaum

Schlank und vielseitig

- Wärmeleitstufe (WLS): 024–026
- Brandschutzklasse: E gemäß DIN EN 13501-1

Besonderheiten

- Sehr gute Wärmeleitstufe
- Wohnraumgewinn durch niedrigere Dämmstoffdicke möglich
- Für den Sockelbereich geeignet



Bewehrt – und bewährt: unsere Unterputze

Die Ebene zwischen Dämmung und Oberfläche bietet allem voran einen soliden Haftgrund für das für Ihr Projekt ausgewählte Fassadenmaterial. Doch die Kombination aus Unterputz und Gewebe hat im System zusätzlich eine Schutzfunktion.

Der bewehrte Unterputz nimmt thermische Spannungen im Wandaufbau auf, die z. B. durch hohe Temperaturschwankungen entstehen. Damit verhindert er die Rissbildung und schützt so das System vor dem Eintritt von Wasser. Weiter sorgt der bewehrte Unterputz für eine hohe Stoßfestigkeit.

Darüber hinaus bereitet der Unterputz natürlich auch eine perfekte Basis für die Materialebene und dient in dieser Funktion auch als Ausgleichsschicht, um Unebenheiten durch Dämmplattenstöße oder Dübel zu egalisieren.

Bei Unterputzen differenziert man zwischen organischen und mineralischen bzw. anorganischen. Die Bindemittel der verarbeitungsfertigen, organischen Unterputze sind Dispersionen. Sie sind elastisch und können Spannungen an der Fassade besonders gut ausgleichen. Daher gelten sie als äußerst robust, riss- und stoßfest. Organische Unterputze sind daher eine hervorragende Basis für langlebige Putzfassaden.

Bei den mineralischen Unterputzen fungiert Kalk oder Zement bzw. eine fein abgestimmte Mischung aus beidem als führendes Bindemittel. Sie zeigen ihre Vorteile in der Dampfdiffusionsoffenheit. Daher eignen sie sich in der Kombination mit Polystyrol- oder Steinwolle-Dämmung, um Wärmedämm-Verbundsysteme nicht nur mit Putz, sondern auch mit Bekleidungen wie Klinkerriemchen, Natursteinfliesen, Glasmosaik oder plastischen Fassadenelementen vollflächig zu gestalten.

Unabhängig von der Art des Unterputzes – also organisch oder mineralisch – wird bei der Verarbeitung immer ein Glasfasergewebe eingebettet. Erst die Kombination aus Unterputz und Glasfasergewebe macht den bewehrten Unterputz belastbar gegenüber thermischen Spannungen und mechanischen Belastungen, die bei der Nutzung des Gebäudes zwangsläufig auftreten.



Das bei der Applikation in den Unterputz eingebettete Glasfasergebe führt zur benötigten Widerstandsfähigkeit eines WDVS gegen thermische Spannungen und mechanische Einwirkungen.

Unterputz im Vergleich

Organischer bewehrter Unterputz:

- Extrem robust
- Höhere Stoßfestigkeit
- Höhere Rissicherheit (Rissdehnung: ca. 2 %)
- Intensivere Farbtöne des Oberputzes möglich, da stärkeres Aufheizen der Fassade durch die Sonne nicht zur Rissbildung führt
- Zementfreier Baustoff (hohe CO₂-Einsparung)
- Der Beschichtungsaufbau aus bewehrtem Unterputz und Oberputz kommt ohne Grundierung aus (Einsparung eines Arbeitsgangs)
- Verarbeitungsfertige Lieferung auf die Baustelle

Mineralischer bewehrter Unterputz:

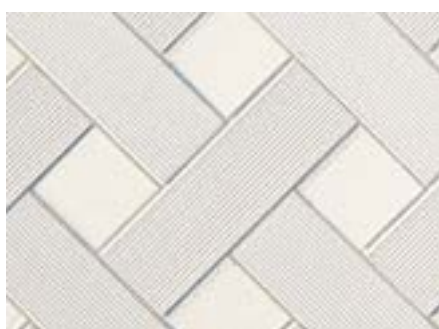
- Sehr hoch wasserdampfdurchlässig (Klasse V1)
- In Kombination mit den Dämmstoffen Polystyrol-Hartschaum (EPS) und Steinwolle vollflächige Bekleidung mit Klinkerriemchen, Natursteinfliesen, Glasmosaik sowie plastischen Fassadenelementen möglich
- Einsetzbar auf allen Dämmstoffen

Der erste Eindruck: die Außenhaut



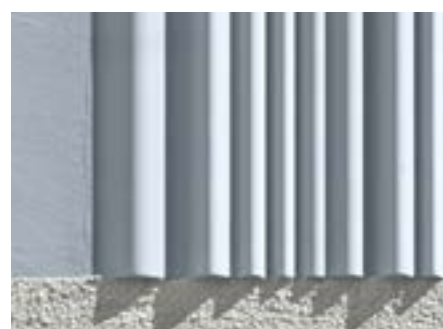
StoSignature

Bis ins Detail ausgearbeitete Systematik zur Fassadengestaltung mit Putz. Vier Texture-Familien in den Gruppen Fine, Rough, Linear und Graphic, die mit Farb- und Putzbeschichtungen oder Granulaten zusätzlich gestaltet werden können. Ebener oder gebogener Untergrund. Farbton frei wählbar.



StoEcoshape

Individualisierte Serienprodukte mit vorgefertigten Putzelementen, Format maximal 840x420x8 mm. Form und Farbton frei wählbar, partieller oder vollflächiger Einsatz. Acht Basistexturen; zusätzliche Effekte möglich. Farbton frei wählbar für Elemente und Fugen.



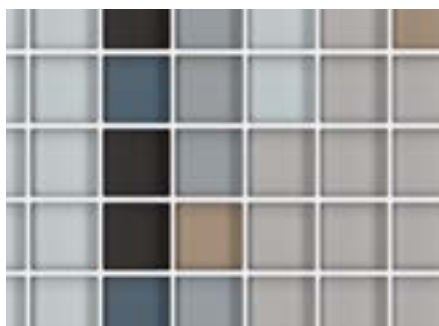
StoDeco

Plastische Fassadenelemente wie Körper, Leisten oder Tafeln; Fertigung nach Planervorgabe im CNC-Verfahren. Maximale Grundfläche bis 0,96 m². Farbton für Beschichtung frei wählbar. Auf definierten StoTherm Systemen vollflächig einsetzbar.



StoCera

Keramikplatten in modularen Formaten und plastischen Formen. Vertikale und horizontale Verlegung sowie Kombination der Formen untereinander oder mit anderen Fassadenmaterialien möglich. Drei Produktreihen in verschiedenen Formaten mit Oberflächen von seidenmatt bis glänzend.



StoGlass Mosaic

Kleinteilige Glasfliesen in zahlreichen Farbtönen. Format: 50x50, 50x25 und 25x25 mm. 40 Standardfarbtöne, Fugenfarbe frei wählbar. Vorgefertigte Mischung der Farbtöne, auch zur Motivbildung einsetzbar.



StoBrick

Klinkerriemchen, verlegbar in Standard-Mauerwerksverbänden oder in frei gestalteten Mustern. Diverse Formate je nach Stein erhältlich. Für die Texturen nutzen wir drei Herstellungsverfahren (Strangpress, Wasserstrich und Handform). Materialtypisches Farbspektrum.

Für die Fassadengestaltung stehen Ihnen aus unserem Sortiment neun Oberflächenmaterialien zur Verfügung: Fassadenputze, vorgefertigte Putzelemente, plastische Fassadenelemente, Flachverblender sowie die sogenannten harten Bekleidungen Klinker, Stein, Keramik und Glasmosaik.



StoStone

Sechs Kalksteine in 15 modularen Formaten. Neben Kalksteinen aus deutschen Steinbrüchen in modularen Formaten sind weitere Steine in Standardfliesenformaten erhältlich. Mix von Steinen und Oberflächenvarianten möglich. Oberflächenbearbeitung abhängig vom Stein wählbar.



StoCleyer B

Flachverblender für gedämmte Fassaden in authentischer Klinkeroptik. Erhältlich in den gängigen Klinkerformaten. Freie vertikale oder horizontale Anordnung und Kombination verschiedener Riemchen möglich. Verklebung und Verfugung in einem Arbeitsgang. Verlegung ohne Dehnfugen möglich.



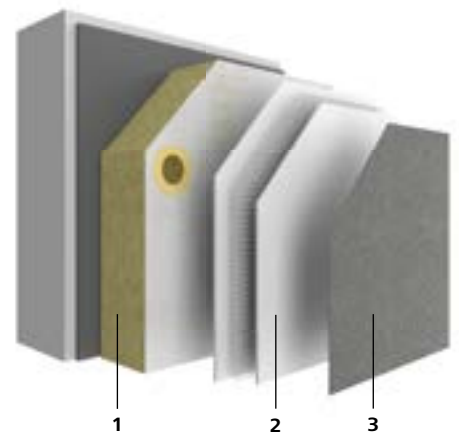
Unsere WDV- Systeme: StoTherm

- 20 StoTherm: ein Überblick
- 22 StoTherm AimS®
- 28 StoTherm Classic®
- 30 StoTherm Classic® S1
- 32 StoTherm Vario
- 34 StoTherm Mineral
- 36 StoTherm Wood
- 38 StoTherm Cell
- 40 StoTherm Resol
- 42 StoTherm PIR

Mit StoTherm stehen neun Wärmedämm-Verbundsysteme (WDVS) für ganz unterschiedliche bauliche Anforderungen und Gestaltungswünsche zur Verfügung.







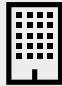
StoTherm: ein Überblick



System	1 — Dämmebene		2 — Armierungsebene			3 — Materialebene		
	Dämmstoff	Wärmeleitstufe	Unterputz	Rissicherheit	Wasserdampfdiffusion	Oberputz	Grenze Hellbezugswert	Zusätzliche Materialoptionen
StoTherm AimS® 	<p>Mineralwole, EPS, Holzweichfaser</p>	ab WLS 032 	<p>organisch oder mineralisch</p>		Klasse V2 	<p>StoSignature</p>	> 15	
StoTherm Classic®	<p>EPS</p>	ab WLS 032 	<p>organisch</p>		Klasse V2 	<p>StoSignature</p>	> 15	+ 3 StoEcoshape StoDeco StoCleyer B
StoTherm Classic® S1	<p>Steinwole</p>	ab WLS 035 	<p>organisch</p>		Klasse V2 	<p>StoSignature</p>	> 15	+ 1 StoDeco
StoTherm Vario	<p>EPS</p>	ab WLS 032 	<p>mineralisch</p>		Klasse V1 	<p>StoSignature</p>	> 20	+ 7 alle Materialoptionen siehe S. 16/17
StoTherm Mineral	<p>Steinwole</p>	ab WLS 035 	<p>mineralisch</p>		Klasse V1 	<p>StoSignature</p>	> 20	+ 7 alle Materialoptionen siehe S. 16/17
StoTherm Wood	<p>Holzweichfaser</p>	ab WLS 039 	<p>mineralisch</p>		Klasse V1 	<p>StoSignature</p>	> 20	+ 3 StoEcoshape StoDeco StoCleyer B
StoTherm Cell	<p>Mineralschaum</p>	ab WLS 045 	<p>mineralisch</p>		Klasse V1 	<p>StoSignature</p>	> 25	+ 1 StoDeco
StoTherm Resol	<p>Phenolharz-Hartschaum</p>	ab WLS 021 	<p>mineralisch</p>		Klasse V1 	<p>StoSignature</p>	> 20	+ 3 StoEcoshape StoDeco StoCleyer B
StoTherm PIR	<p>PIR-Hartschaum</p>	ab WLS 024 	<p>mineralisch</p>		Klasse V1 	<p>StoSignature</p>	> 25	+ 1 StoDeco

■ sehr gut
 ■ gut

Unsere WDV-Systeme heißen StoTherm. Mit den neun bewährten Systemen können Sie auf die unterschiedlichen Anforderungen Ihres Projekts reagieren, ohne auf die Sicherheit einer geprüften, bauaufsichtlich zugelassenen Lösung zu verzichten.

Systemeigenschaften				Einsatzgebiet	
Brandverhalten	Schlagfestigkeit Standardaufbau	Nachhaltigkeit	Wirtschaftlichkeit	EFH/MFH	Hochhaus
					
bis nichtbrennbar	bis 15 Joule	■ ■	■	■	■ ■
normalentflammbar bis schwerentflammbar	bis 15 Joule	■	■ ■	■ ■	
nichtbrennbar	bis 20 Joule	■	■	■	■ ■
normalentflammbar bis schwerentflammbar	bis 3 Joule	■	■ ■	■ ■	
nichtbrennbar	bis 3 Joule	■	■	■	■ ■
normalentflammbar	bis 3 Joule	■ ■	■	■ ■	
schwerentflammbar bis nichtbrennbar	bis 3 Joule	■ ■	■	■ ■	■
schwerentflammbar	bis 3 Joule	■	■	■	
schwerentflammbar	bis 3 Joule	■	■	■	

StoTherm AimS®

Nachhaltigstes Wärmedämm-Verbundsystem durch konfigurierbare Systemkomponenten

Als Bauprofis wissen Sie, wie unterschiedlich die Anforderungen Ihrer Projekte hinsichtlich Nachhaltigkeit sind.

Oft steht der CO₂-Fußabdruck des Bauprojekts im Mittelpunkt, aber zum Teil wird auch der Einsatz von nachwachsenden Rohstoffen oder eine Lösung im Sinne der Kreislaufwirtschaft gefordert. Mit StoTherm AimS® bieten wir Ihnen ein Wärmedämm-Verbundsystem, das auf die Anforderungen Ihres Bauprojekts abgestimmt werden kann.

Besondere Konfigurationsmöglichkeiten

- 100 % zementfreier mineralischer Unterputz StoLevell Neo AimS® für 50 % CO₂-Einsparung*
- 3 Dämmstoffoptionen: Holzweichfaser, Steinwolle und EPS aus nachwachsenden Rohstoffen (massenbilanziert)
- Kleberfreie Dämmstoff-Montage mit StoFix Circonic für sortenreine Trennung beim Rückbau
- Beschichtungssystem mit innovativem Bindemittel, basierend auf 30 % Kiefernöl statt Erdöl

Blauer Engel

Die Systemvarianten mit Steinwolle-Dämmung sowie mit Holzweichfaser-Dämmung sind ausgezeichnet mit dem „Blauer Engel“-Umweltzeichen.



www.blauer-engel.de/uz140

- schadstoffarm
- umweltgerechter Wärmeschutz
- Fassade ohne Algizide

* Im Vergleich zu marktüblichen mineralischen Klebe- und Armierungsmörteln.

Sundsbergin Villat, Kirkkonummi, FI

Bauherrschaft: KE-Rakennus Oy, Espoo, FI

Fachhandwerk: Pintaamo Oy, Espoo, FI

Sto-Kompetenzen: Stolit AimS®; StoSignature, Texture: Rough 1





Rohstoff für den CO₂-negativen Dämmstoff Holzweichfaser: Reststoffe aus der Holzverarbeitung

Dämmstoff-Optionen beim System StoTherm AimS®

Holzweichfaser



Wärmeschutz aus nachwachsendem Rohstoff

- Wärmeleitstufe (WLS): 039
- Brandschutzklasse: E gemäß EN 13501-1

Besonderheiten

- Dämmstoff mit negativem CO₂-Fußabdruck
- Rohstoff Holz aus PEFC-zertifizierter, nachhaltiger Waldwirtschaft

Steinwolle



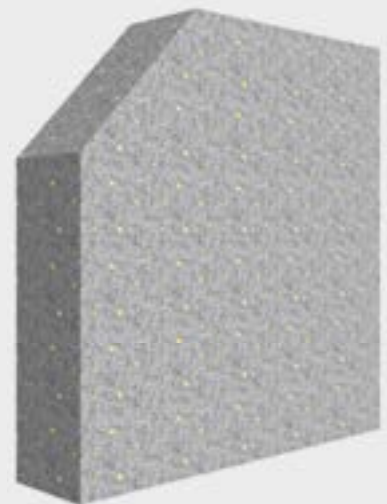
Hocheffizient zu bestem Brandschutz

- Wärmeleitstufe (WLS): 035–041
- Brandschutzklasse: A1 gemäß EN 13501-1

Besonderheiten

- Dämmstoff zur Erreichung der Brandschutzklasse A2-s1, d0 im Komplettsystem mit minimiertem CO₂-Fußabdruck

Polystyrol-Hartschaum (Biomass EPS)



Vielseitig und wirtschaftlich

- Wärmeleitstufe (WLS): 032
- Brandschutzklasse: E gemäß EN 13501-1

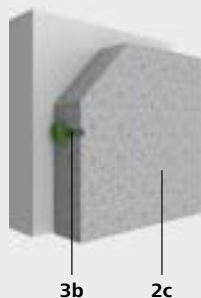
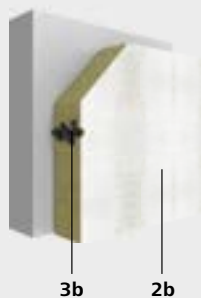
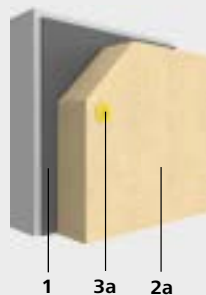
Besonderheiten

- Ökozertifizierte (redCERT®) EPS-Variante

Anpassungsfähig: Ebenen von StoTherm AimS®

Dämmebene StoTherm AimS®

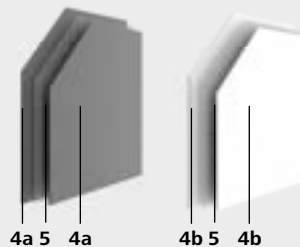
Zentrales Element ist der Dämmstoff (2), der abhängig von den Anforderungen des Bauprojekts bei StoTherm AimS® aus drei verschiedenen Materialien ausgewählt werden kann. Er wird auf dem Wandbildner, also der tragenden Außenwand, verklebt (1) und abhängig von der Tragfähigkeit des Untergrunds, der Windsogbelastung und vom Dämmstoff zusätzlich mit Dübeln befestigt (3a). Alternativ können Steinwolle- und EPS-Dämmung auch kleberfrei mit StoFix Circonic befestigt werden (3b).



- 1 — Verklebung
- 2 — Dämmung
- 2a — Holzweichfaser
- 2b — Steinwolle
- 2c — EPS
- 3a — Verdübelung
- 3b — Kleberfreie Befestigung

Armierungsebene

Die Armierungsebene besteht aus Unterputz (4) und eingebettetem Glasfasergewebe (5). Der organische Unterputz StoArmat Classic AimS® mit einem Bindemittel, das zu 30% Grundstoffe aus Kiefernöl statt Erdöl einsetzt, sorgt für maximale Rissicherheit. Die mineralische, zementfreie Alternative StoLevel Neo AimS® minimiert den CO₂-Fußabdruck.



- 4a — Unterputz mineralisch
- 4b — Unterputz organisch
- 5 — Armierung

Materialebene

Das Beschichtungssystem für StoTherm AimS® nutzt die innovative Bindemitteltechnologie mit 30% Grundstoffen aus Kiefernöl statt Erdöl. Zwischenbeschichtung (entfällt beim Aufbau mit dem Unterputz StoArmat Classic AimS®), Oberputz und Fassadenfarbe sind aufeinander abgestimmt und sorgen so für ein dauerhaftes Erscheinungsbild.



- 6 — Zwischenbeschichtung (entfällt bei Systemen mit organischem Unterputz)
- 7 — Schlussbeschichtung Oberputz
- 8 — Anstrich (optional)



Highlights

3x

Dämmstoff

Abhängig von Ihren Projekt- und Dämmzielen können Sie aus drei Dämmstoffen auswählen:

- Holzweichfaser mit Wärmeleitstufe 039
- Steinwolle ab Wärmeleitstufe 035
- Polystyrol mit Wärmeleitstufe 032

100 %

kleberfreie Montage

Der rein mechanische Dämmplattenbefestiger StoFix Circonic (3b) für EPS oder Steinwolle ermöglicht beim Rückbau eine sortenreine Trennung der Systemkomponenten.

50 %

CO₂-Einsparung*

Der mineralische Klebe- und Armierungsmörtel StoLevell Neo Aims® verzichtet komplett auf Zement. Ohne Abstriche bei den Verarbeitungseigenschaften.

* Im Vergleich zu marktüblichen mineralischen Klebe- und Armierungsmörteln.

30 %

Kiefernöl statt Erdöl

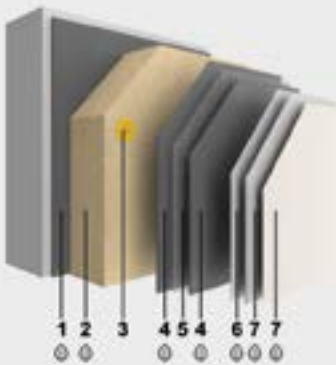
Der Unterputz StoArmat Classic Aims® sowie das Beschichtungssystem, bestehend aus Zwischenbeschichtung (StoPrep Miral Aims®), Oberputz (Stolit Aims®) und Fassadenfarbe (StoColor Lotusan Aims®), setzen beim Bindemittel auf nachwachsende Rohstoffe. 30 % des Bindemittels basieren auf Kiefernöl.



Konfigurationsmöglichkeiten

Systemvariante

Eigenschaften



Dämmebene

- 1 — Verklebung: StoLevell Neo AimS®
- 2 — Dämmung: Sto-Weichfaserplatte M 039
- 3 — Befestigung: Sto-Thermodübel

Armierungsebene

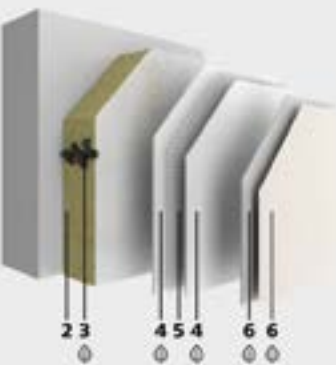
- 4 — Unterputz: StoLevell Neo AimS®
- 5 — Bewehrung/Armierung: Sto-Glasfasergewebe

Materialebene

- 6 — Zwischenbeschichtung: StoPrep Miral AimS®
- 7 — Oberputz: Stolit AimS®
- 8 — Anstrich (optional): StoColor Lotusan AimS®

Nachhaltigkeitsaspekte:

- Senkung des CO₂-Fußabdrucks um 33 kg/m² installiertes Dämmsystem*
- Mineralischer, zementfreier Unterputz mit 50 % geringerem CO₂-Ausstoß** bei der Herstellung
- Ausgezeichnet mit „Blauer Engel“-Umweltzeichen
- Beschichtungssystem mit Bindemittel aus zu 30 % auf Kiefernöl basierenden Grundstoffen statt Erdöl



Dämmebene

- 1 — Verklebung: entfällt bei Befestigung mit StoFix Circonic
- 2 — Dämmung: Sto-Steinwolleplatte
- 3 — Befestigung: StoFix Circonic

Armierungsebene

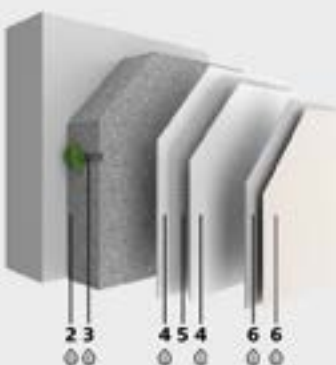
- 4 — Unterputz: StoArmat Classic AimS®
- 5 — Bewehrung/Armierung: Sto-Glasfasergewebe

Materialebene

- 6 — Oberputz: Stolit AimS®
- 7 — Anstrich (optional): StoColor Lotusan AimS®

Nachhaltigkeitsaspekte:

- Mit StoFix Circonic beim Rückbau einfach sortenrein trennbar
- Brandschutzklasse des Komplettsystems: nichtbrennbar
- Unterputz und Beschichtungssystem mit Bindemittel aus zu 30 % auf Kiefernöl basierenden Grundstoffen statt Erdöl
- Ausgezeichnet mit „Blauer Engel“-Umweltzeichen



Dämmebene

- 1 — Verklebung: entfällt bei Befestigung mit StoFix Circonic
- 2 — Dämmung: Sto-Dämmplatte Top32 Biomass
- 3 — Befestigung: StoFix Circonic

Armierungsebene

- 4 — Unterputz: StoArmat Classic AimS®
- 5 — Bewehrung/Armierung: Sto-Glasfasergewebe

Materialebene

- 6 — Oberputz: Stolit AimS®
- 7 — Anstrich (optional): StoColor Lotusan AimS®

Nachhaltigkeitsaspekte:

- Mit StoFix Circonic beim Rückbau einfach sortenrein trennbar
- Unterputz und Beschichtungssystem mit Bindemittel aus zu 30 % auf Kiefernöl basierenden Grundstoffen statt Erdöl

Ein System – viele Möglichkeiten:

Durch die Konfigurationsmöglichkeiten entstehen Systemvarianten mit wichtigen Eigenschaften für Nachhaltigkeitszertifizierungen oder zur Reduzierung des CO₂-Fußabdrucks. Hier drei ausgewählte Beispiele.

* Berechnungsgrundlage: Werte aus den EPDs der jeweiligen Referenzprodukte, Phase A1 – A3, Dämmstärke 20 cm.

** Im Vergleich zu marktüblichen mineralischen Klebe- und Armierungsmörteln.

<p>Dämmebene</p> <ul style="list-style-type: none"> · Dämmmaterial: CO₂-negative Holzweichfaser · Wärmeleitstufe: 039 · Befestigung: geklebt und gedübelt 	<p>Armierungsebene</p> <ul style="list-style-type: none"> · Unterputz: mineralisch, 100 % zementfrei 	<p>Materialebene</p> <ul style="list-style-type: none"> · StoSignature (Putzoberflächen) in Farbtönen mit Hellbezugswert ≥ 20 % · Oberputz mit natürlichem Schutz vor Algen und Pilzbefall · Fassadenfarbe mit Lotus-Effect® Technology – Schmutz perlt mit dem Regen ab 	<p>System</p> <ul style="list-style-type: none"> · Brandverhalten: Klasse B nach EN 13501-1 möglich (national anpassen!) · Schlagfestigkeit mit Putzoberfläche: mechanisch belastbar
<p>Dämmebene</p> <ul style="list-style-type: none"> · Dämmmaterial: Mineralwolle · Wärmeleitstufe: 035 – 041 · Befestigung: mechanisch befestigt oder geklebt und gedübelt 	<p>Armierungsebene</p> <ul style="list-style-type: none"> · Unterputz: organisch für maximale Widerstandsfähigkeit 	<p>Materialebene</p> <ul style="list-style-type: none"> · StoSignature (Putzoberflächen) in Farbtönen mit Hellbezugswert ≥ 15 % · Oberputz mit natürlichem Schutz vor Algen und Pilzbefall · Fassadenfarbe mit Lotus-Effect® Technology – Schmutz perlt mit dem Regen ab 	<p>System</p> <ul style="list-style-type: none"> · Brandverhalten; Klasse A2-s1, d0 nach EN 13501-1 möglich (national anpassen!) · Schlagfestigkeit mit Putzoberfläche: bis 15 Joule im Standardaufbau
<p>Dämmebene</p> <ul style="list-style-type: none"> · Dämmmaterial: Ökozertifizierte (redCERT®) EPS-Variante aus 100 % nachwachsenden Rohstoffen (massenbilanziert) · Wärmeleitstufe: 032 · Befestigung: mechanisch befestigt oder geklebt und gedübelt 	<p>Armierungsebene</p> <ul style="list-style-type: none"> · Unterputz: organisch für maximale Widerstandsfähigkeit 	<p>Materialebene</p> <ul style="list-style-type: none"> · StoSignature (Putzoberflächen) in Farbtönen mit Hellbezugswert ≥ 15 % · Oberputz mit natürlichem Schutz vor Algen und Pilzbefall · Fassadenfarbe mit Lotus-Effect® Technology – Schmutz perlt mit dem Regen ab 	<p>System</p> <ul style="list-style-type: none"> · Brandverhalten: Klasse B nach EN 13501-1 möglich (national anpassen!) · Schlagfestigkeit mit Putzoberfläche: bis 15 Joule im Standardaufbau

StoTherm Classic®

Robustes Wärmedämm-Verbundsystem mit maximaler Riss- und Stoßfestigkeit

Das WDV-System StoTherm Classic® ist eine Kombination aus Polystyrol-Dämmung und organischem Unterputz. Es vereint die gute Dämmleistung des einfach zu verarbeitenden und dadurch wirtschaftlichen Dämmstoffs mit einer hohen Widerstandsfähigkeit. Maßgeblich dafür ist der organische Unterputz. Über 100 Mio. m² Fassadenfläche wurden bis heute mit StoTherm Classic® realisiert.

Neben der hohen Widerstandsfähigkeit gegen mechanische Einwirkungen und Witterungseinflüsse eignet sich StoTherm Classic® außerdem sehr gut für intensive Fassadenfarben. Das überzeugte die Planer des Büros bgs architekten beim Entwurf der Fassade des Apartmenthauses der Kraftwerksschule Essen (siehe Fotos). Der fast schwarze Putz (Hellbezugswert 8) wurde hier zusätzlich mit der X-black Technology beschichtet. Das verhindert zu starkes Aufheizen der Fassade im Sommer.

Systemvorteile

- Hoch mechanisch belastbar
- Rissicher durch organischen Beschichtungsaufbau
- Hohe Widerstandsfähigkeit gegen Mikroorganismen (Algen und Pilze)
- Zementfreie, verarbeitungsfertige Systemkomponenten
- Ohne Zwischenbeschichtung und Farbanstrich ausführbar
- Intensive, dunkle Farbtöne möglich

Apartmenthaus Kraftwerksschule, Essen, DE

Bauherrschaft: Kraftwerksschule e. V., Essen, DE

Architektur: bgs architekten GbR, Düsseldorf, DE

Fachhandwerk: Lurvink GmbH, Bocholt, DE

Sto-Kompetenzen: StoTherm Classic®; StoSignature, Texture:

Rough 1; StoSignature, Texture: Linear 10 +Effect: Coating 20;

StoDeco Line

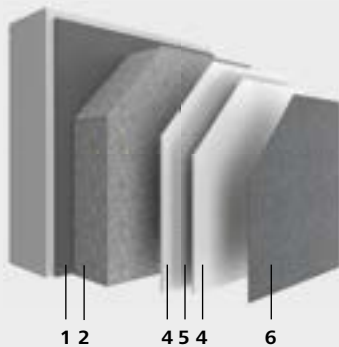
Foto: Guido Erbring, Köln, DE





Das System

Aufbau StoTherm Classic®



- Dämmebene**
 1 — Verklebung
 2 — Dämmung
 3 — Befestigung (nicht dargestellt)
- Armierungsebene**
 4 — Unterputz
 5 — Bewehrung/Armierung
- Materialebene**
 6 — Schlussbeschichtung oder
 7 — Fassadenbekleidung

Eigenschaften

Dämmebene

- Dämmmaterial: Polystyrol-Hartschaum (EPS)
- Wärmeleitstufe: 032–035
- Befestigung: geklebt bzw. geklebt und gedübelt

Armierungsebene

- Unterputz: organisch für maximale Widerstandsfähigkeit

Materialebene

- StoSignature (Putzoberflächen), StoEcoshape (vorgefertigte Putzelemente) und StoCleyer B (Flachverblender) in Farbtönen Hellbezugswert < 25 % möglich
- Partiiell StoDeco (plastische Fassadenelemente), bei Beschichtungsaufbau mit X-black Technology keine Hellbezugswertgrenze

Optionen Materialebene

Schlussbeschichtung (6)



Fassadenbekleidung (7)



System

- Brandverhalten: normalentflammbar bis schwerentflammbar
- Schlagfestigkeit mit Putzoberfläche:
 - Bis 15 Joule im Standardaufbau, mit hochschlagfestem Aufbau belastbar bis 60 Joule
 - Im entsprechenden Systemaufbau höchste Hagelwiderstandsklasse 5
 - Ballwurfsicher nach DIN 18032-3

StoTherm Classic[®] S1

Brandschutzoptimiertes Wärmedämm-Verbundsystem mit maximaler Riss- und Stoßfestigkeit

StoTherm Classic[®] S1 hat im Gegensatz zu StoTherm Classic[®] einen Kern aus Steinwolle. Der wesentliche Unterschied liegt im verbesserten Brandschutz. Das System eignet sich sehr gut für den Hochhausbau bzw. für die Realisierung von Baumaßnahmen ab Gebäudeklasse 4 und höher. Diesen Vorteil nutzten die Architekten von IMMOLOG beim mehrgeschossigen Wohnungsbauprojekt „Wohnen am Hochdamm“ in Berlin (siehe Fotos).

Eine weitere Besonderheit des Systems StoTherm Classic[®] S1: Zwischenbeschichtungen sind im System nicht nötig. Das erspart einen Arbeitsschritt bei der Applikation. Alle anderen positiven Eigenschaften aus der Classic[®] Familie wie Widerstandsfähigkeit gegen mechanische Belastungen oder Witterung sowie Langlebigkeit und intensive Farben darf auch dieses System für sich beanspruchen.

Systemvorteile

- Erfüllt höchste Brandschutzanforderungen
- Hoch mechanisch belastbar
- Rissicher durch organischen Beschichtungsaufbau
- Hohe Widerstandsfähigkeit gegen Mikroorganismen (Algen und Pilze)
- Zementfreie, verarbeitungsfertige Systemkomponenten
- Ohne Zwischenbeschichtung und Farbanstrich ausführbar
- Intensive, dunkle Farbtöne möglich



www.blauer-engel.de/uz140

- schadstoffarm
- umweltgerechter Wärmeschutz
- Fassade ohne Algizide

Wohnen am Hochdamm, Berlin, DE

Architektur: IMMOLOG Architekten, Berlin, DE

Fachhandwerk: Zabel GmbH, Wittenberg, DE;

Harald Schreiner Putz GmbH & Co. KG, Oberleichtersbach, DE

Sto-Kompetenzen: StoTherm Classic[®] L/MW; StoSignature,

Texture: Rough 1

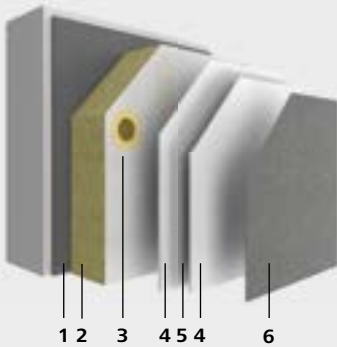
Foto: Mariela Apollonio, ES





Das System

Aufbau StoTherm Classic® S1



Dämmebene

- 1 — Verklebung
- 2 — Dämmung
- 3 — Befestigung

Armierungsebene

- 4 — Unterputz
- 5 — Bewehrung/Armierung

Materialebene

- 6 — Schlussbeschichtung oder
- 7 — Fassadenbekleidung

Eigenschaften

Dämmebene

- Dämmmaterial: Steinwolle
- Wärmeleitstufe: 035–041
- Befestigung: geklebt und gedübelt

Armierungsebene

- Unterputz: organisch für maximale Widerstandsfähigkeit

Materialebene

- StoSignature (Putzoberflächen)
- Partiiell StoDeco (plastische Fassadenelemente), bei Beschichtungsaufbau mit X-black Technology keine Hellbezugswertgrenze

System

- Brandverhalten: nichtbrennbar
- Schlagfestigkeit mit Putzoberfläche:
 - Bis 20 Joule im Standardaufbau, mit hochschlagfestem Aufbau belastbar bis 120 Joule
 - Ballwurfsicher nach DIN 18032-3

Optionen Materialebene

Schlussbeschichtung (6)



StoSignature

Fassadenbekleidung (7)



StoDeco

StoTherm Vario

Kostenoptimiertes Wärmedämm-Verbundsystem mit großer Materialauswahl

Das WDV-System StoTherm Vario kombiniert Polystyrol-Platten mit einem mineralischen Unterputz. Es vereint damit wirtschaftliche Vorteile und maximale Materialauswahl. Mit StoTherm Vario lassen sich alle Fassadenmaterialien aus dem Sto-Portfolio, auch in Kombination, als Fassadenoberfläche realisieren.

Architekt Paul Vandenbussche erreichte bei der Realisierung eines Schulerweiterungsbaus im belgischen Londerzeel mit diesem System sogar den Passivhausstandard (Foto rechte Seite). Als Oberflächenmaterial wählte der Architekt StoBrick Klinkerriemchen. Da diese im Gegensatz zu klassischen Ziegelsteinen keinerlei konstruktive Funktion übernehmen, ließ sich die Gestaltungsidee mit gekippten, gestapelten Steinen vergleichsweise einfach umsetzen.

Systemvorteile

- Fassadengestaltung mit StoBrick, StoStone und StoGlass Mosaic möglich
- Plastische Fassadengestaltung durch flächigen und partiellen Einsatz von StoDeco möglich
- Rein mineralischer Beschichtungsaufbau möglich
- Hohe Widerstandsfähigkeit gegen Mikroorganismen (Algen und Pilze), besonders mit einem zusätzlichen Anstrichaufbau (inkl. Grundierung)

Reha-Zentrum, Bozen, IT

Bauherrschaft: Autonome Provinz Bozen, IT

Architektur: Modus Architects, Brixen, IT

Fachhandwerk: Amac-Bau, Rodeneck, IT

Sto-Kompetenzen: StoTherm Vario; StoSignature,

Texture: Linear 30

Foto: Rene Riller, Südtirol, IT

Bild rechts:

GTI Londerzeel (Scholen van morgen), BE

Bauherrschaft: Publiek-private samenwerking tussen de Vlaamse overheid, Brüssel, BE

Architektur: TEEMA architecten bvba, Brasschaat, BE

Fachhandwerk: Quality Wall bvba, Hansbeke, BE

Sto-Kompetenzen: StoTherm Vario; StoBrick, zwei individuelle Oberflächen; StoDeco Panel

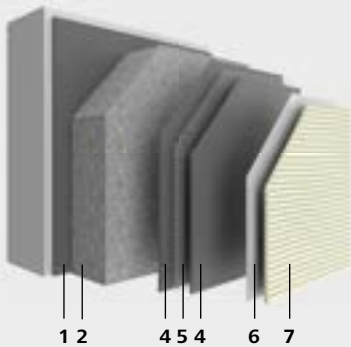
Foto: Dennis de Smet, Gent, BE





Das System

Aufbau StoTherm Vario



Dämmebene

- 1 — Verklebung
- 2 — Dämmung
- 3 — Befestigung (nicht dargestellt)

Armierungsebene

- 4 — Unterputz
- 5 — Bewehrung/Armierung

Materialebene

- 6 — Zwischenbeschichtung
- 7 — Schlussbeschichtung oder
- 8 — Fassadenbekleidung

Eigenschaften

Dämmebene

- Dämmmaterial: Polystyrol-Hartschaum (EPS)
- Wärmeleitstufe: 032–035
- Befestigung: geklebt bzw. geklebt und gedübelt

Armierungsebene

- Unterputz: mineralisch für maximale Freiheit bei der Materialwahl

Materialebene

- StoSignature (Putzoberflächen), StoEcoshape (vorgefertigte Putzelemente) und StoCleyer B (Flachverblender) in Farbtönen Hellbezugswert $\geq 20\%$
- StoDeco (plastische Fassadenelemente), bei Beschichtungsaufbau mit X-black Technology keine Hellbezugswertgrenze
- StoBrick (Klinkerriemchen), StoStone (Natursteinfliesen), StoGlass Mosaic (Glasmosaikfliesen), StoCera (Keramikfliesen) ohne Hellbezugswertgrenze

System

- Brandverhalten: normalentflammbar bis schwerentflammbar
- Schlagfestigkeit mit Putzoberfläche:
 - Im entsprechenden Systemaufbau Hagelwiderstandsklasse 3

Optionen Materialebene

Schlussbeschichtung (7)



Fassadenbekleidung (8)



StoTherm Mineral

Brandschutzoptimiertes Wärmedämm-Verbundsystem mit großer Materialauswahl

Oberhalb der Hochhausgrenze und bei vielen öffentlichen Gebäuden wie der Mensa und Mediothek des Schulzentrums Längenfeld in Balingen (Foto rechte Seite) müssen WDV-Systeme erhöhten Anforderungen an den Brandschutz gerecht werden. StoTherm Mineral hat diese Eigenschaften mit seinem Dämmmaterial aus Mineral- bzw. Steinwolle. Neben besonderer Wirtschaftlichkeit bietet das System mit mineralischem Unterputz alle Freiheiten bei der Wahl des Fassadenmaterials. Wie die Wohnanlage Straßburger Straße in Freudenstadt zeigt (Foto linke Seite), ermöglicht das System auch die einfache Kombination der Materialien.

Systemvorteile

- Erfüllt höchste Brandschutzanforderungen
- Fassadengestaltung mit StoBrick, StoStone und StoGlass Mosaic möglich
- Plastische Fassadengestaltung durch flächigen und partiellen Einsatz von StoDeco möglich
- Rein mineralischer Beschichtungsaufbau möglich
- Hohe Widerstandsfähigkeit gegen Mikroorganismen (Algen und Pilze), besonders mit einem zusätzlichen Anstrichaufbau (inkl. Grundierung)



www.blauer-engel.de/uz140

- schadstoffarm
- umweltgerechter Wärmeschutz
- Fassade ohne Algizide

Wohnanlage Straßburger Straße, Freudenstadt, DE

Bauherrschaft: Borgmann Bauträger GmbH, Freudenstadt, DE

Architektur: Schmelzle+Partner MBB Architekten BDA, Hallwangen, DE

Fachhandwerk: Thomas Kübler, Freudenstadt, DE

Sto-Kompetenzen: StoTherm Mineral; StoBrick Sandig 490, Format: 240 x 71 mm; StoSignature, Texture: Fine 40 +Effect: Coating 10; StoColor Lotusan® G

Foto: Martin Baitinger, Böblingen, DE

Bild rechts:

Mensa und Mediothek Schulzentrum Längenfeld, Balingen, DE

Bauherrschaft: Stadt Balingen, DE

Architektur: a+r Architekten, Tübingen, DE

Fachhandwerk: MDD Stuck GmbH, Hechingen, DE

Sto-Kompetenzen: StoTherm Mineral; StoSignature, Texture: Rough 30; StoSignature, Texture: Fine 40

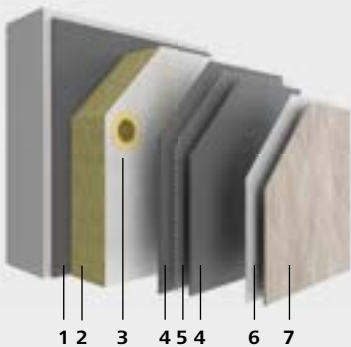
Foto: Martin Duckek, Ulm, DE





Das System

Aufbau StoTherm Mineral



Dämmebene

- 1 — Verklebung
- 2 — Dämmung
- 3 — Befestigung

Armierungsebene

- 4 — Unterputz
- 5 — Bewehrung/Armierung

Materialebene

- 6 — Zwischenbeschichtung
- 7 — Schlussbeschichtung oder
- 8 — Fassadenbekleidung

Eigenschaften

Dämmebene

- Dämmmaterial: Steinwolle
- Wärmeleitstufe: 035–041
- Befestigung: geklebt bzw. geklebt und gedübelt

Armierungsebene

- Unterputz: mineralisch, für maximale Freiheit bei der Materialwahl

Materialebene

- StoSignature (Putzoberflächen), StoEcoshape (vorgefertigte Putzelemente) und StoCleyer B (Flachverblender) in Farbtönen Hellbezugswert $\geq 20\%$
- StoDeco (plastische Fassadenelemente), bei Beschichtungsaufbau mit X-black Technology keine Hellbezugswertgrenze
- StoBrick (Klinkerriemchen), StoStone (Natursteinfliesen), StoGlass Mosaic (Glasmosaikfliesen), StoCera (Keramikfliesen) ohne Hellbezugswertgrenze

System

- Brandverhalten: nichtbrennbar
- Schlagfestigkeit mit Putzoberfläche:
 - Im entsprechenden Systemaufbau Hagelwiderstandsklasse 3

Optionen Materialebene

Schlussbeschichtung (7)



Fassadenbekleidung (8)



StoTherm Wood

Klimaneutrales Wärmedämm-Verbundsystem mit nachwachsendem Dämmstoff

Der Dämmstoff, hergestellt aus dem nachwachsenden Rohstoff Holz, ist das Herzstück des WDV-Systems StoTherm Wood. Das seit mehr als zwei Jahrzehnten bewährte System wurde in Bezug auf Dämmleistung und Verarbeitungseigenschaften stets optimiert. Die Dämmleistung ist unter den nachwachsenden Dämmstoffen mit Wärmeleitstufe 039 ungeschlagen gut. Die mit 110 kg/m^3 vergleichsweise leichten Dämmplatten lassen sich schnell und einfach zuschneiden.

Im Rahmen des Gesamtprojekts „Quartier für Generationen“ in Neuhausen auf den Fildern (siehe Fotos) entschied sich die Schwille Architektenpartnerschaft mbB passenderweise für dieses System, montiert auf den Holzständerwänden des Erweiterungsbaus. Das Gesamtkonzept setzt auf natürliche Materialien. Dies wurde auch im nicht sichtbaren Bereich der Dämmung konsequent umgesetzt.

Systemvorteile

- Ausgezeichnet mit dem Umweltzeichen „Blauer Engel“
- Dämmstoff aus nachwachsendem Rohstoff Holz
- Verbessert den Schallschutz im Holzbau
- Hohe Widerstandsfähigkeit gegen Mikroorganismen (Algen und Pilze), besonders mit einem zusätzlichen Anstrichaufbau (inkl. Grundierung)
- Bester sommerlicher Wärmeschutz



www.blauer-engel.de/uz140

- schadstoffarm
- umweltgerechter Wärmeschutz
- Fassade ohne Algizide

Kindertagesstätte St. Franziskus, Neuhausen auf den Fildern, DE

Bauherrschaft: Katholische Kirchengemeinde Petrus und Paulus, Neuhausen auf den Fildern, DE

Architektur: Schwille Architektenpartnerschaft mbB, Reutlingen, DE

Fachhandwerk: Gottfried Mack Stuckateurfachbetrieb GmbH, Pliezhausen, DE

Sto-Kompetenzen: StoTherm Wood; StoSignature, Texture: Rough 1 +Effect: Coating 10; StoColor Lotusan® G

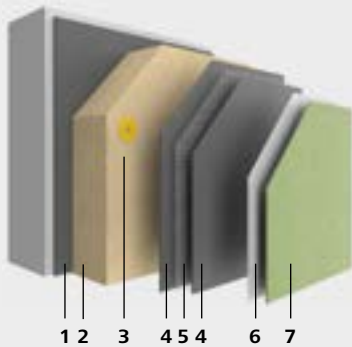
Foto: Martin Duckek, Ulm, DE





Das System

Aufbau StoTherm Wood



Dämmebene

- 1 — Verklebung
- 2 — Dämmung
- 3 — Befestigung

Armierungsebene

- 4 — Unterputz
- 5 — Bewehrung/Armierung

Materialebene

- 6 — Zwischenbeschichtung
- 7 — Schlussbeschichtung oder
- 8 — Fassadenbekleidung

Eigenschaften

Dämmebene

- Dämmmaterial: Holzweichfaser
- Wärmeleitstufe: 039
- Befestigung: geklebt und gedübelt

Armierungsebene

- Unterputz: mineralisch

Materialebene

- StoSignature (Putzoberflächen), StoEcoshape (vorgefertigte Putzelemente) und StoCleyer B (Flachverblender) in Farbtönen Hellbezugswert $\geq 20\%$
- Partiiell StoDeco (plastische Fassadenelemente), bei Beschichtungsaufbau mit X-black Technology keine Hellbezugswertgrenze

System

- Brandverhalten: normalentflammbar
- Schlagfestigkeit mit Putzoberfläche:
 - Mechanisch belastbar

Optionen Materialebene

Schlussbeschichtung (7)



StoSignature

Fassadenbekleidung (8)



StoEcoshape



StoDeco



StoCleyer B



StoTherm Cell

Brandschutzoptimiertes Wärmedämm-Verbundsystem mit natürlichem Dämmstoff aus Mineralschaum

Das System StoTherm Cell zeichnet sich durch ökologische Qualitäten sowie durch besten Brandschutz aus. Als Dämmstoff dient Mineralschaum, dessen Zellaufbau sich an der Struktur einer Bienenwabe orientiert. Diese spezielle Struktur macht den Dämmstoff leicht, druckfest und stabil zugleich. Und das ohne jegliche synthetische Stützfasern. Die Dämmplatte besteht ausschließlich aus den natürlichen Komponenten Kalk, Zement und Quarzsand sowie einer wässrigen Hydrophobierung.

Der Dämmstoff ist auch maßgeblich dafür verantwortlich, dass das System StoTherm Cell höchste Brandschutzanforderungen erfüllt. Diese Kombination aus Ökologie und Brandschutz hat Mäckler Architekten aus Frankfurt am Main überzeugt. Bei der Realisierung des Projekts Gare du Nord (siehe Fotos) kam das mit dem Umweltzeichen „Blauer Engel“ ausgezeichnete System zum Einsatz.

Systemvorteile

- Ausgezeichnet mit dem Umweltzeichen „Blauer Engel“
- Dämmstoff rein mineralisch, keine synthetischen Stützfasern
- Erfüllt höchste Brandschutzanforderungen
- Hohe Widerstandsfähigkeit gegen Mikroorganismen (Algen und Pilze), besonders mit einem zusätzlichen Anstrichaufbau (inkl. Grundierung)



www.blauer-engel.de/uz140

- schadstoffarm
- umweltgerechter Wärmeschutz
- Fassade ohne Algizide

Wohn- und Geschäftshaus „Gare Du Nord“, Freiburg, DE
Bauherrschaft: Wohnen und Arbeiten im Gare du Nord, Freiburg, DE

Architektur: Entwurf Mäckler Architekten, Frankfurt am Main, DE, Umsetzung Hetzel + Ortholf Freie Architekten, Freiburg, DE
Fachhandwerk: B. Sope, Schallstadt, DE

Sto-Kompetenzen: StoTherm Cell; StoSignature, Texture: Linear 30

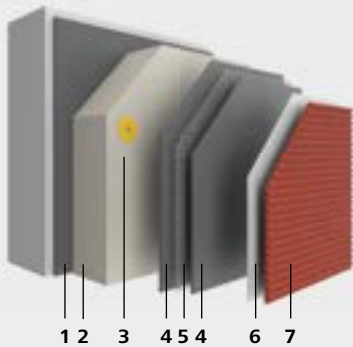
Foto: Thomas Eicken, Fischbach bei Dahn, DE





Das System

Aufbau StoTherm Cell



Dämmebene

- 1 — Verklebung
- 2 — Dämmung
- 3 — Befestigung

Armierungsebene

- 4 — Unterputz
- 5 — Bewehrung/Armierung

Materialebene

- 6 — Zwischenbeschichtung
- 7 — Schlussbeschichtung oder
- 8 — Fassadenbekleidung

Eigenschaften

Dämmebene

- Dämmmaterial: Mineralschaum
- Wärmeleitstufe: 045
- Befestigung: geklebt und gedübelt

Armierungsebene

- Unterputz: mineralisch

Materialebene

- StoSignature (Putzoberflächen) in Farbtönen Hellbezugswert $\geq 20\%$
- Partiiell StoDeco (plastische Fassadenelemente), bei Beschichtungsaufbau mit X-black Technology keine Hellbezugswertgrenze

System

- Brandverhalten: schwerentflammbar bis nichtbrennbar
- Schlagfestigkeit mit Putzoberfläche:
 - Mechanisch belastbar

Optionen Materialebene

Schlussbeschichtung (7)



StoSignature

Fassadenbekleidung (8)



StoDeco

StoTherm Resol

Schlankes Wärmedämm-Verbundsystem für maximale Nutzfläche

Sehr schlanke Wandaufbauten ermöglicht das System StoTherm Resol. Der hier verwendete Dämmstoff Phenolharz-Hartschaum mit niedrigster Wärmeleitstufe ab 0,21 erreicht mit 12–14 cm Dicke (abhängig vom Material der tragenden Außenwand) schon den Passivhausstandard. Und auch der verbesserte Brandschutz spricht für den Einsatz dieses Systems. Es kann – sofern keine besonderen Brandschutzanforderungen bestehen – ohne Brandriegel bis zur Hochhausgrenze eingesetzt werden. Besonders gut eignet sich StoTherm Resol für Neubauten mehrgeschossiger Gebäude in Innenstädten, wo sich jeder Quadratzentimeter Raumgewinn auszahlt und der Brandschutz eine tragende Rolle spielt.

So wählten auch die Planer der PURE GRUPPE Regensburg das schlanke System für die Realisierung der Skytowers-Fassaden in Regensburg. Bei den vier innerstädtischen Wohntürmen (siehe Fotos) im KfW-40-Standard führte dies zu einem zusätzlichen Raumgewinn von 48 m².

Systemvorteile

- Schlanker Systemaufbau mit maximaler Dämmleistung
- Hohe Widerstandsfähigkeit gegen Mikroorganismen (Algen und Pilze), besonders mit einem zusätzlichen Anstrichaufbau (inkl. Grundierung)

Skytowers, Regensburg, DE

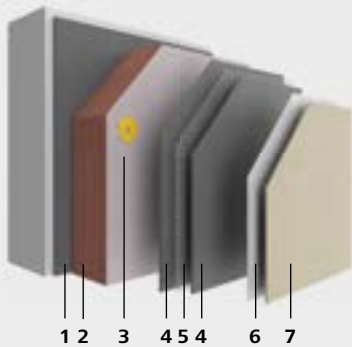
Bauherrschaft: Sky Towers GmbH, Landau an der Isar, DE
Architektur: PURE GRUPPE, Regensburg, DE
Fachhandwerk: Kurt Glöckler GmbH, Oberthulba, DE
Sto-Kompetenzen: StoTherm Resol; StoSignature, Texture: Rough 1
Foto: Gerhard Hagen, Bamberg, DE





Das System

Aufbau StoTherm Resol



Dämmebene

- 1 — Verklebung
- 2 — Dämmung
- 3 — Befestigung

Armierungsebene

- 4 — Unterputz
- 5 — Bewehrung/Armierung

Materialebene

- 6 — Zwischenbeschichtung
- 7 — Schlussbeschichtung oder
- 8 — Fassadenbekleidung

Eigenschaften

Dämmebene

- Dämmmaterial: Phenolharz-Hartschaum
- Wärmeleitstufe: 021–022
- Befestigung: geklebt und gedübelt

Armierungsebene

- Unterputz: mineralisch

Materialebene

- StoSignature (Putzoberflächen), StoEcoshape (vorgefertigte Putzelemente) und StoCleyer B (Flachverblender) in Farbtönen Hellbezugswert $\geq 20\%$
- Partiiell StoDeco (plastische Fassadenelemente), bei Beschichtungsaufbau mit X-black Technology keine Hellbezugswertgrenze

System

- Brandverhalten: schwerentflammbar
- Schlagfestigkeit mit Putzoberfläche:
 - Ballwurfsicher nach DIN 18032-3

Optionen Materialebene

Schlussbeschichtung (7)



StoSignature

Fassadenbekleidung (8)



StoEcoshape



StoDeco



StoCleyer B

StoTherm PIR

Schlankes Wärmedämm-Verbundsystem mit großer Materialauswahl

Polyisocyanurat-(PIR-)Hartschaum ist ein Hochleistungsdämmstoff mit sehr guten Verarbeitungseigenschaften. Dieser Dämmstoff ist der Kern des Wärmedämm-Verbundsystems StoTherm PIR. Dämmen mit PIR bedeutet, dass bei standardmäßigen Brandschutzanforderungen – z. B. im Wohnungsbau – ohne Brandriegel gearbeitet werden kann. Der sehr schlanke Systemaufbau sorgt für effiziente und wirtschaftliche Nutzungen von Grundflächen. Beim Wohnungsbauprojekt Brunnhalde in Luzern (siehe Fotos) gelang es Scheitlin Syfrig Architekten, mithilfe dieses Systems die Nutzflächen der innenliegenden Balkone maximal groß zu gestalten, ohne dabei an Dämmleistung zu verlieren.

Systemvorteile

- Schlanker Systemaufbau dank Hochleistungsdämmstoff
- Hohe Widerstandsfähigkeit gegen Mikroorganismen (Algen und Pilze), besonders mit einem zusätzlichen Anstrichaufbau (inkl. Grundierung)



Brunnhalde, Luzern, CH

Bauherrschaft: Scheitlin Syfrig Architekten AG, Luzern, CH

Architektur: Scheitlin Syfrig Architekten AG, Luzern, CH

Fachhandwerk: MVM AG | Maler- und Gipserunternehmen, Emmen, CH

Sto-Kompetenzen: StoTherm PIR; StoTherm Classic®;

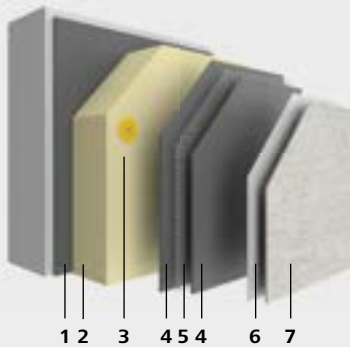
StoSignature, Texture: Linear 10 +Effect: Coating 21

Foto: fotowerder.ch, Untersiggenthal, CH



Das System

Aufbau StoTherm PIR



Dämmebene

- 1 — Verklebung
- 2 — Dämmung
- 3 — Befestigung

Armierungsebene

- 4 — Unterputz
- 5 — Bewehrung/Armierung

Materialebene

- 6 — Zwischenbeschichtung
- 7 — Schlussbeschichtung oder
- 8 — Fassadenbekleidung

Eigenschaften

Dämmebene

- Dämmmaterial: PIR-Hartschaum
- Wärmeleitstufe: 024–026
- Befestigung: geklebt und/oder gedübelt

Armierungsebene

- Unterputz: mineralisch

Materialebene

- StoSignature (Putzoberflächen) in Farbtönen Hellbezugswert $\geq 20\%$
- Partiiell StoDeco (plastische Fassadenelemente), bei Beschichtungsaufbau mit X-black Technology keine Hellbezugswertgrenze

System

- Brandverhalten: schwerentflammbar
- Schlagfestigkeit mit Putzoberfläche:
- Mechanisch belastbar

Optionen Materialebene

Schlussbeschichtung (7)



StoSignature

Fassadenbekleidung (8)



StoDeco



Potenziale, Technik, Service

46 Denn WDVS kann die Form bestimmen
48 Wärmebrückenfrei: bis ins kleinste Detail
50 Innovativ: Beschichtungen aus der Bionik
52 Von Entwurf bis Fertigstellung für Sie da

WDVS-Fassaden haben ihren rein funktionellen Charakter, allein für gute Energiebilanzen zu sorgen, längst überwunden. Vielmehr fordern die Potenziale, die das System hat, dazu heraus, zu experimentieren und ganz neuartige individuelle Gebäudehüllen zu erschaffen. Das erfordert viel Know-how in der Detailarbeit. Sto unterstützt dabei mit Produkten, Lösungen, Informationsmaterial und hochqualifizierten Fachkräften.



Denn WDVS kann die Form bestimmen

Während WDVS noch bis vor rund zehn Jahren als Muss zur Einhaltung gesetzlicher Vorgaben akzeptiert wurden, gelten sie heute aufgrund digitaler Gestaltungs- und Fertigungsverfahren als formgebendes Fassadengestaltungselement.

Das Wärmedämm-Verbundsystem (WDVS) gehörte zunächst nicht zu den Lieblingen der Zunft, das hat sich aber längst verändert: Immer mehr Architekten beziehen das WDVS in ihre Gestaltung als formgebendes Element mit ein und schaffen damit herausragende Fassadenbilder.

Digitale Gestaltungs- und vor allem neuartige Fertigungsverfahren wie das 3D-Fräsen sind sicherlich entscheidend für diese Entwicklung. Dabei können sowohl additive als auch subtraktive Verfahren angewandt werden: Additiv wird die Dämmung in mehreren Schichten

aufeinandergeklebt. Die Dämmstärken können hier variieren. Das lässt eine sehr hohe Gestaltungsfreiheit zu, wie man am Beispiel der Alemannenhalle in Stetten von dk architekten Stuttgart sehen kann (Fotos und Detail rechts).

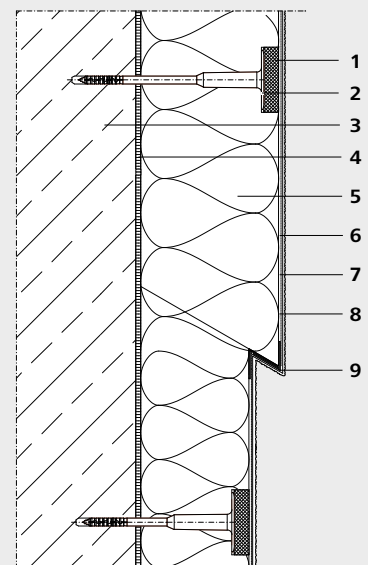
Ein WDVS ist aber weit mehr als nur eine rechtwinklige Platte, sondern es lässt sich auch plastisch formen. Der Dämmstoff EPS beispielsweise kann sogar gefräst werden. Das ermöglicht ebenfalls unzählige Gestaltungsmöglichkeiten und bietet darüber hinaus dank der Vorfertigung eine hohe Planungssicherheit.



**Alemannenhalle,
Stetten am kalten
Markt, DE**
Bauherrschaft:
Gemeinde Stetten
a. k. M., DE
Architektur: dk
architekten, Stuttgart,
DE
Fachhandwerk:
MAUCH-MÄRTE
GmbH, Sipplingen, DE
Sto-Kompetenzen:
StoTherm Classic®;
StoSignature, Texture:
Rough 1
Foto: Johannes Vogt,
Mannheim, DE

Arbeiten mit Dämmstoff

Bei der Realisierung der Fassade der Alemannenhalle (siehe Foto/Detail) wurden zwei verschieden starke Dämmplatten aus Polystyrol-Hartschaum (EPS) verwendet. Diese wurden vor Ort zugeschnitten und an der Fassade montiert. Als Finish wurde das WDVS verputzt und gestrichen. Neben diesem linearen Verfahren ist es aber generell auch möglich, WDVS im Werk vorzufertigen. EPS beispielsweise eignet sich sehr gut für das Fräsen, was gerade bei parametrischen Entwürfen gefragt ist. Dank dieses Verfahrens haben Architekten nicht nur die maximale Gestaltungsfreiheit, sondern auch eine hohe Planungssicherheit. In Kombination mit einer ausführlichen Beratung durch Sto – im Bestfall schon während der Entwurfsphase – lassen sich herausragende Visionen realisieren.



Konstruktionsdetail

Wärmedämm-Verbundsystem,
Übergang zwischen unterschiedlichen
Dämmstoffstärken

- 1 — Rondell
- 2 — Dübel
- 3 — Wandkonstruktion
- 4 — Kleber
- 5 — Dämmplatte
- 6 — bewehrter Unterputz
- 7 — ggf. Zwischenbeschichtung
- 8 — Oberputz und ggf. Anstrich
- 9 — Sto-Rolleckwinkel Ideal

Wärmebrückenfrei: bis ins kleinste Detail

Wärmebrückenfrei planen und bauen ist eine große Herausforderung. Um Architekten, Planern und Fachhandwerkern die Arbeit zu erleichtern, stellen wir umfangreiches Know-how z. B. in Form von Detailzeichnungen und hochqualifizierten Fachleuten zur Verfügung.

Als Partner aller am Bau Beteiligten begleiten wir Architekten, Planer und Fachhandwerker im gesamten Bauprozess. Mit der Entscheidung zum WDVS stellen wir neben hochqualifizierten Fachberatern auch passende CAD-Detailzeichnungen für Standarddetails und BIM-Objekte zur Verfügung. Berücksichtigt werden dabei meistgefragte Details wie Sockel-, Außenwand-, Fenster-, Dach-, Balkon- und Terrassenanschlüsse sowie Jalousiekästen, Systemschnitte, Laibungen, Stürze und Gebäudedehnfugen.

Innovation Jalousiekästen

Jalousiekastendetails sind aufgrund der Gewerketrennung eine besondere Herausforderung. Mit der Systemfamilie StoElement JAK wird der Jalousiekasten als vorgefertigtes Element in Dämmstärke vom Fachhandwerker eingebaut. Dadurch lassen sich alle Putzanschlüsse sauber ausführen. Einbaufehler und Wärmebrücken werden minimiert. Klar verteilt sind hierbei die Verantwortlichkeiten der Arbeiten: Der WDVS-Fachhandwerker montiert das Dämmsystem inklusive Jalousiekästen – der Rollladen-Monteur bringt anschließend die Jalousie an. Wir bieten drei Jalousiekasten-Varianten an: den Standard-JAK aus EPS mit umlaufend geschlossenem Kunststoffschacht sowie JAK-P als geschlossenen Jalousiekasten mit 20mm dicker Putzträgerplatte. Beim StoElement JAK-A wird Foamglas als Dämmstoff eingesetzt. Dadurch werden höchste Anforderungen an den Brandschutz erfüllt. Alle Varianten sind auch als Schürze unter dem Namen JAS, JAS-A oder JAS-P erhältlich.

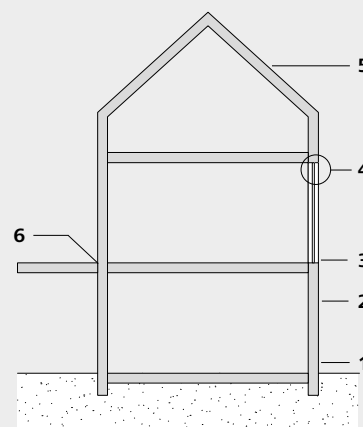
Sicher dübeln

Richtig dämmen bedeutet, im Detail genau und sorgfältig zu arbeiten. Besonders, wenn es um die dauerhafte Sicherheit des Systems geht, dürfen keine Kompromisse gemacht werden. Kann ein WDVS an der tragenden Wand nur mithilfe von Dübeln befestigt werden, ist der Sto-Thermodybel die millionenfach bewährte Lösung für alle Dämmstoffe. Durch eine versenkte Montage inklusive entsprechender Abdeckung mit Dämmstoff-Rondellen, die bei EPS- und Steinwolle-Dämmplatten möglich ist, wird die Wärmebrückenwirkung des Dübels halbiert. Gleichzeitig verringert sich das Risiko von Dübelabzeichnungen enorm.

Foto rechts:
**Geschäftsgebäude
TTR, Reutlingen, DE**
Architektur: a+r
Architekten, Stuttgart,
DE
Fachhandwerk: Rupert
Linder GmbH, Albstadt,
DE
Sto-Kompetenzen:
StoTherm Classic®;
StoSignature, Texture:
Rough 1 + Effect:
Granulate 20
Foto: THOMAS HERRMANN
PHOTOGRAPHY, Stuttgart, DE

Details

- 1 — Sockelanschlüsse
- 2 — Außenwand
- 3 — Fensteranschlüsse
- 4 — Jalousien
- 5 — Dachanschlüsse
- 6 — Balkon-/Terrassenanschlüsse

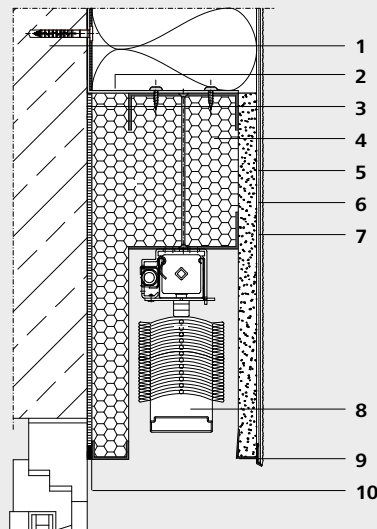




Im Detail: StoElement JAK-A

Alle Vorteile auf einen Blick

- Einfache Montage, insbesondere durch oberseitige Metallwinkel und Montagehilfe (Sto-Montagebügel JAK)
- Schürze aus stabiler, 20mm dicker Putzträgerplatte
- Dämmstoff: Foamglas mit Bemessungswert der Wärmeleitfähigkeit $0,040 \text{ W}/(\text{m}^2\text{K})$
- Brandverhalten: A1 nach EN 13501-1
- Definierte Lastabtragung
- Sonderformate wie z. B. Außenecken sind realisierbar
- Minimierung von Wärmebrücken
- Integriertes Gewebeprofil
- Individuelle, maßgenaue Fertigung ab 160mm Dämmstärke erhältlich (bei Schachtbreite 100mm)
- Auch als Schürzenelement ohne rückseitige Dämmung lieferbar



Konstruktionsdetail

Anschluss des Jalousiekastens StoElement JAK-A an ein mauerwerksbündiges Fenster (Vertikalschnitt)

- 1 — Wandkonstruktion
- 2 — Montagewinkel
- 3 — Kleber
- 4 — StoElement JAK
- 5 — bewehrter Unterputz
- 6 — ggf. Zwischenbeschichtung
- 7 — Oberputz und ggf. Anstrich
- 8 — Jalousie (bauseits einbauen)
- 9 — Sto-Kantenschutzprofil, 20mm
- 10 — Sto-Fugendichtband

Innovativ: Beschichtungen aus der Bionik

Farben mit Dryonic® Technology schützen Fassaden vor dem Befall von Mikroorganismen – ganz ohne bioziden Filmschutz. Das sichert jahrelang intensiv strahlende und darüber hinaus umweltfreundliche Fassaden.

Unser neues StoColor System umfasst über 1.000 Farbtöne. Um all diese Farben an der Fassade so lang wie möglich erhalten zu können und die Fassade gleichzeitig vor Witterung durch Wasser, UV-Strahlung oder Hitze sowie vor Algen- oder Pilzbefall zu schützen, kommt die Dryonic® Technology zum Einsatz. Ihre Rezeptur folgt einem bionischen Wirkprinzip – ein zukunftsweisendes Feld, mit dem wir uns seit über 20 Jahren beschäftigen und aus dem wir schon in den 1990er-Jahren die Fassadenfarben mit Lotus-Effect® Technology abgeleitet haben.

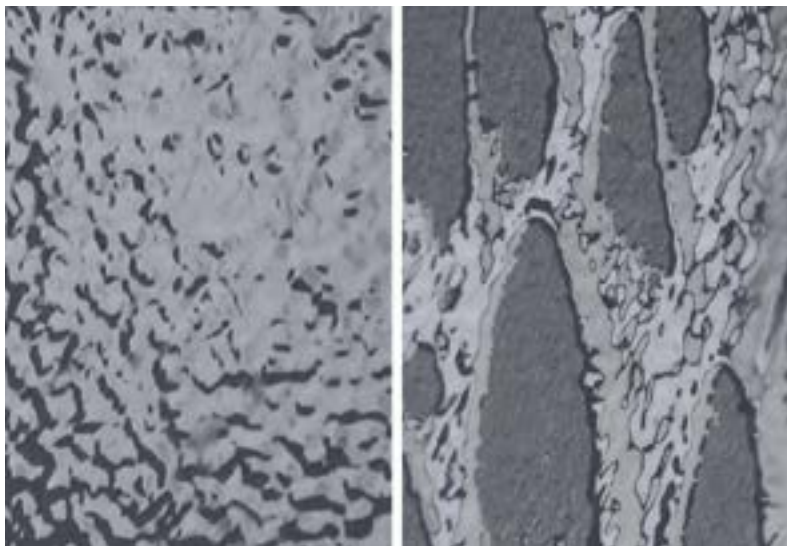
Der Name StoColor Dryonic® steht für trockene Fassaden. Mit integrierter SunBlock Technology schützt StoColor Dryonic® S darüber hinaus die Fassade zusätzlich vor dem Ausbleichen durch UV-Strahlung. Weiter sind alle Töne mit der sogenannten X-black Technology verfügbar. Dunkle Oberflächen können sich bei direkter Sonneneinstrahlung auf über 80 °C aufheizen – die X-black Technology sorgt dafür, Temperaturspitzen unter 65 °C zu halten. Damit verhindert sie heiße Fassaden und somit Rissbildungen als mögliche Folgen hoher Temperaturen.

Unsere Inspiration für die Dryonic® Familie war der Nebeltrinker-Käfer, der in der Wüste heimisch ist. Das Insekt hat sich perfekt an die dort herrschende Trockenheit angepasst und sammelt Nebel als Trinkwasser, das er sich früh am Morgen per Kopfstand ins Maul rinnen lässt. Diese Eigenschaft verdankt er seiner hügeligen Panzerstruktur mit unzähligen mikroskopischen Noppen: Während die hydrophilen (wasserliebenden) Spitzen das Wasser kondensieren lassen, wirken die hydrophoben

(wassermeidenden) Täler dazwischen wasserabführend.

Analog zu diesem Prinzip hat die Mikrostruktur von StoColor Dryonic® ebenfalls feine Hügel. Die spezielle Oberflächenstruktur sorgt in der Farbe dafür, dass Tau und Regen an der Fassade abgeführt werden und in Rekordzeit trocknen, damit Algen und Pilze keine Nahrungsgrundlage haben.

Bild rechts:
Eigenheim, Weil am Rhein, DE
Fachhandwerk:
PlusHochbau GmbH,
Efringen-Kirchen, DE;
Lettau GmbH, Weil am Rhein, DE
Sto-Kompetenzen:
Stolit®, StoColor Dryonic®
Foto: Martin Baitinger, Böblingen, DE



Die Vergleichsprüfung: links eine Standardfarbe, rechts StoColor Dryonic®



StoColor Dryonic® Familie

Vorteile auf einen Blick

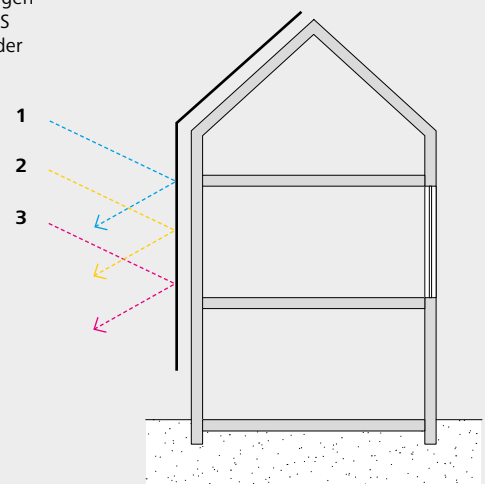
- Schnelle Trocknung nach Regen und Taubildung
- Bionische Wirkung zugunsten trockener Fassaden zum Schutz vor Algen- und Pilzbefall
- Hohe Farbtonvielfalt und -stabilität dank der SunBlock Technology in StoColor Dryonic® S
- Geringer Füllstoffbruch/Schreibeffect
- Auf nahezu allen bauüblichen Untergründen anwendbar
- Optional mit Hitzeschild gegen solare Aufheizung erhältlich (X-black Technology)
- Als Produktvariante StoColor Dryonic® M auch in Metallic-Effekt- und Eloxal-Effekt-Farbtönen erhältlich

Klassen nach DIN EN 1062-1:

- Wasserdampfdiffusion: V2 (mittel)
- Wasserdurchlässigkeit: W3 (niedrig)
- CO₂-Durchlässigkeit: Klasse C1 (hemmend)

Übersicht

- 1 — Schnelle Rücktrocknung in den Ausführungen StoColor Dryonic® und StoColor Dryonic® S
- 2 — Farbschutz dank SunBlock Technology in der Ausführung StoColor Dryonic® S
- 3 — Hitzeschutz durch X-black Technology (optional in den Ausführungen StoColor Dryonic® und StoColor Dryonic® S)





Von Entwurf bis Fertigstellung für Sie da

Sto-Berater sowie der technische Service unterstützen Architekten, Planer und Fachhandwerker vom Entwurf bis zum Detail der fertigen Fassade.

Unsere Leistungen

- Planer- und Fachhandwerker-Beratung, insbesondere für individuelle Lösungen
- Baustellentermine vor Ort
- Objektstatiker-Vermittlung
- Windlastermittlung (vereinfachtes Verfahren)
- Mengenschätzung
- Verlegepläne-Vermittlung
- Dübelvorbemessung

Beratung in jeder Phase

Umfassende Beratung ist ein wichtiger Bestandteil unserer Leistungen. Ganz gleich, ob es um die Planung, die optimale Koordination verschiedener Abläufe, die richtige Anwendung der Sto-Produkte oder um Detailfragen zum WDV-System geht: Sto bietet in jeder Projektphase schnelle und kompetente Unterstützung.

Sto-Berater auf der Baustelle

Sto-Fachberater kommen auch auf Baustellen, um in Materialbesonderheiten einzuweisen oder im Umgang mit spezieller Verfahrenstechnik zu schulen. Sie zeigen z. B., wie Produkte und Werkzeuge effizient angewendet werden.

Fachhandwerker-Unterstützung

Der Sto-Anwendungstechniker ist die Profi-Hilfe vor Ort. Als qualifizierter technischer Ansprechpartner unterstützt er Fachhandwerker bei der richtigen Anwendung der Sto-Produkte. Alle Materialien und Verarbeitungstechniken sind sowohl in den Verarbeitungsrichtlinien als auch in -filmen im YouTube-Kanal von Sto praxisnah erläutert.

StoProfi Info heißt der monatliche Newsletter für Fachhandwerker. Er informiert über neue Sto-Produkte und -Systeme, Verarbeitungstipps, Trends und Aktuelles aus der Branche.

sto.de/s/newsletter

Persönlicher Kontakt

Bei Fragen rund um die StoTherm Systeme steht der Infoservice unter +49 77 44 57-1010 ebenso zur Verfügung wie die Sto-Außendienstmitarbeiter vor Ort. Alle Sto-Standorte sind unter sto.de aufgelistet.



Serviceleistungen

Musterservice

Sto erleichtert mit Materialmustern – auch projektspezifisch – die Auswahl von System und Oberfläche.

infoservice@sto.com

Material-Workshops

Unter dem Motto „Begreifen heißt verstehen“ finden Workshops rund um Materialien zur Fassadengestaltung statt. Hier geht es ums Planen von Oberflächen mit Putz, Stein und Klinker, um gestalterisch relevante Eigenschaften, handwerkliche Verarbeitungstechniken und das gestalterische Potenzial. Aktuelle Termine unter: sto.de/stoforum

Ausschreibungstexte

Zur Planungsunterstützung stellt Sto Ausschreibungstexte zur Verfügung.

sto.de/ausschreibungstexte

Details

Das Sto-Fachberatererteam entwickelt auf Wunsch gemeinsam mit Architekten, Planern und Fachhandwerkern auch ganz individuelle Details:

infoservice@sto.com

CAD-Zeichnungen für Standarddetails und BIM-Objekte unter:

sto.de/konstruktionsdetails

sto.de/bim

StoDesign

Für ästhetische Fragen rund um Farbe und Fassadenmaterial entwickelt und prüft das Team von StoDesign technische und gestalterische Varianten und definiert Materialien, Oberflächen und Farbtöne – vom Einzelgebäude bis zur umfassenden Stadtbildgestaltung.

stodesign.de

sto.de

Die sto.de enthält Infos über Produkte, WDV-, Fassaden- und Farbsysteme sowie CAD-Details, Referenzen und alle Sto-Standorte weltweit.

Newsletter

sto.inspires heißt der Newsletter für Architekten und Fachplaner. Er informiert vierteljährlich über architekturrelevante Themen.

StoProfi Info heißt der monatliche Newsletter für Fachhandwerker. Er informiert über neue Sto-Produkte und -Systeme, Verarbeitungstipps, Trends und Aktuelles aus der Branche.

sto.de/s/newsletter

Hauptsitz

Sto SE & Co. KGaA
Ehrenbachstraße 1
79780 Stühlingen
Telefon+49 7744 57-0

Infoservice

Telefon+49 7744 57-1010
infoservice@sto.com
www.sto.de



Vertriebsregionen Deutschland

Sto SE & Co. KGaA
Vertriebsregion
Baden-Württemberg
August-Fischbach-Straße 4
78166 Donaueschingen
Telefon+49 771 804-0
vr.bw.de@sto.com





Sto SE & Co. KGaA
Vertriebsregion Ost
Ullsteinstraße 98-106
12109 Berlin-Tempelhof
Telefon+49 30 707937-100
vr.ost.de@sto.com

Sto SE & Co. KGaA
Vertriebsregion
Nord-West
Am Knick 22-26
22113 Oststeinbek
Telefon+49 40 713747-100
vr.nord-west.de@sto.com

Sto SE & Co. KGaA
Vertriebsregion Bayern
Magazinstraße 83
90763 Fürth
Telefon+49 911 76201-21
vr.bayern.de@sto.com

Sto SE & Co. KGaA
Vertriebsregion
Rhein-Main
Gutenbergstraße 6
65830 Kriftel
Telefon +49 6192 401-411
vr.rheinmain.de@sto.com

Folgen Sie uns auf Social Media

 www.instagram.com/sto_deutschland
 www.facebook.com/sto.deutschland
 www.linkedin.com/showcase/sto-deutschland
 www.youtube.com/@StoDe

Die komplette Übersicht unserer rund 90 Sto-VerkaufsCenter finden Sie im Internet unter www.sto.de